



H10FN2

光纤收发器

产品规格书 V1.4

H10FN2

一、功能简介

- 1路 Neutrik opticalCON DUO 光纤接口，兼容 LC-LC 光纤接口，数据传输速率高达 10Gb/s
- 10 路 Neutrik RJ45 千兆网口，每路速率高达 1Gb/s
- 传输距离 2km
- 支持热插拔
- 单模双芯工作方式

二、接口说明



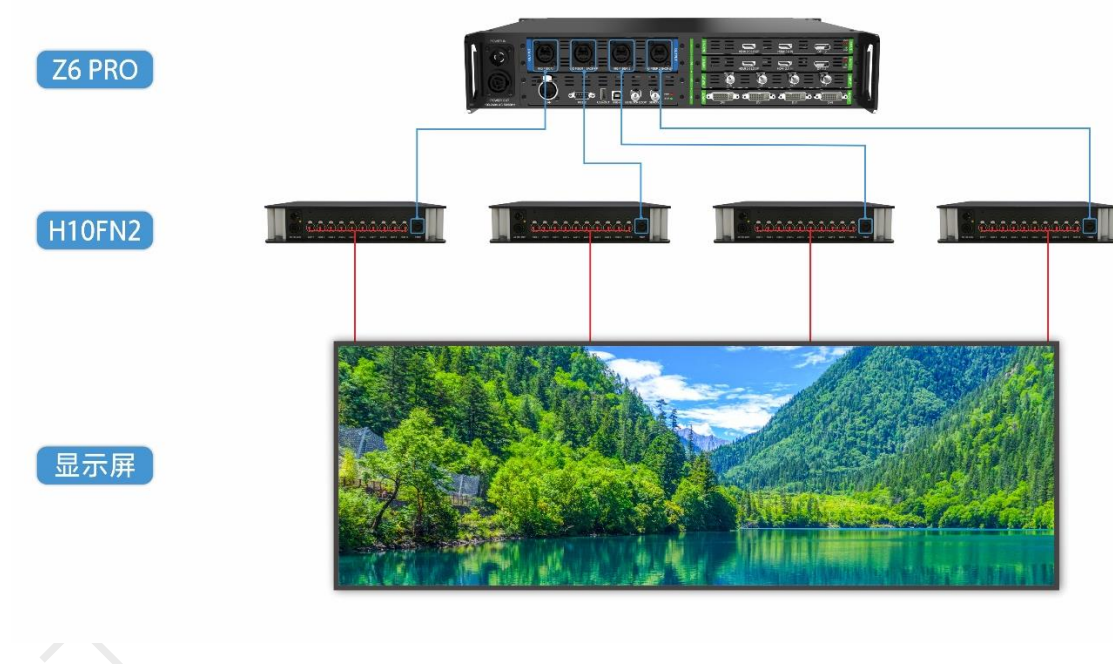
序号	接口名称	接口说明
1	AC100-240V	Neutrik powerCON TRUE1 电源接口，交流供电，支持电源环出级联
2	PORT1-10	10 路 Neutrik RJ45 千兆网口
3	FIBER	Neutrik opticalCON DUO 光纤接口，兼容 LC-LC 光纤接口

三、参数说明

工作温度	0 ~ 70 °C
电源	AC 100~240V, 50/60Hz
数据传输速率	10Gb/s
工作方式	单模双芯
传输距离	2km

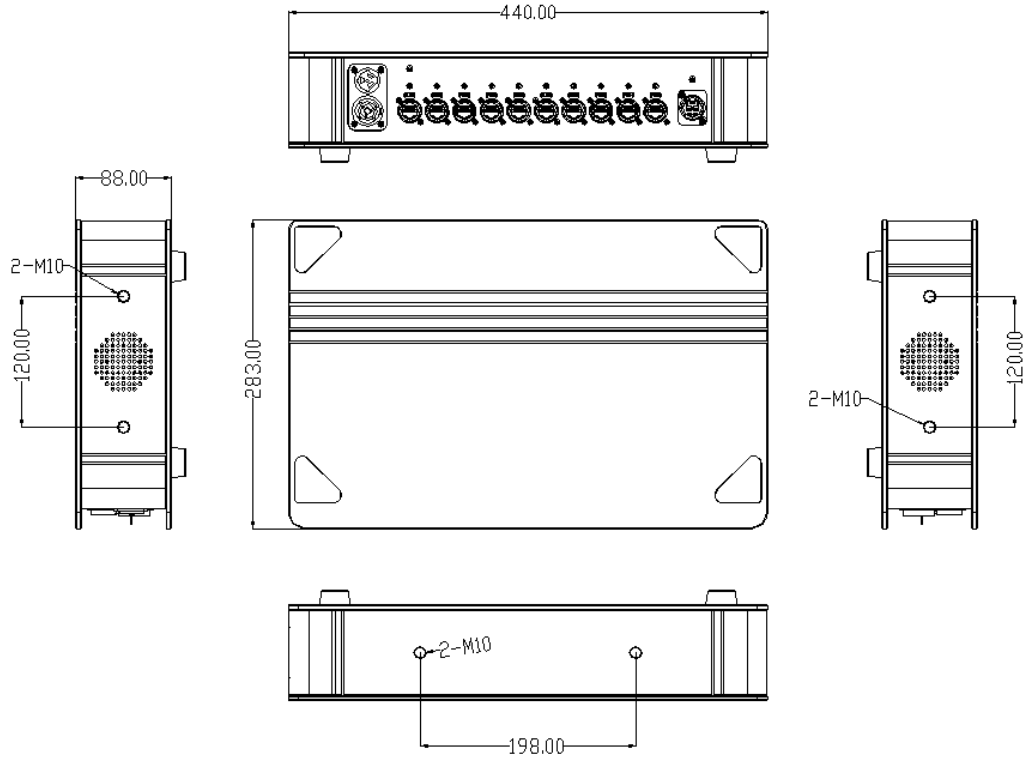
四、应用连接示意图

配合 Z6 PRO 使用



五、产品尺寸示意图

单位：mm



声明

欢迎选择使用卡莱特云科技股份有限公司的产品，如果您在使用中有任何疑问或建议，请通过官方渠道联系我们，我们会尽力给予支持并倾听您的宝贵建议。技术规格会不断更新完善，恕不事先通知，更多资讯和更新信息请通过官方网址 www.colorlightinside.com 获取。