

i5+

接收卡

规格书



产品概述

i5+是卡莱特推出的小尺寸高端通用接收卡，单卡最大带载 512×384 像素，最多支持 32 组并行数据或 32 组串行数据，可扩展至 128 组串行数据。尺寸仅 67.6×35.5×4.2mm，采用 DDR2 SODIMM 接口，可非常方便地集成到转接板或显示屏单元板中，实现显示屏模组高度集成化，显示屏单元板和设计更灵活方便。

i5+具备目前主流接收卡的所有功能，还针对高端显示屏开发了一系列实用而强大的功能，为客户产品带来增值点，提升产品附加值。

功能特性

显示效果

- 8bit 视频源输入
- 色温调节
- 低亮高灰
- 240Hz 高帧率

校正处理

- 亮、色度一体化逐点校正

便捷维护

- 标定标序
- 画面旋转
- 8 路智慧模组
- 数据组偏移
- 固件快速升级和快速下发校正系数
- 箱体温度、湿度、电源监测

稳定可靠

- 环路备份
- 双卡备份
- 双电源备份
- 固件程序备份和回读
- 网线状态监测
- 7×24h 不间断工作

功能说明

显示效果	
8bit 输入源	8bit 色深视频源输入输出，单色灰阶为 256，可搭配出 16777216 种混合色彩。
高帧率	自适应帧率技术，不仅支持 23.98/24/29.97/30/50/59.94/60Hz 常规及非整数帧率，还可输出显示 120/240Hz 高帧率画面，大幅提升画面流畅度、减少拖影。
色温调节	调整色温，即饱和度调节，增强画面表现力。
低亮高灰	通过对伽马算法的优化，使得显示屏在降低亮度时能保持灰阶的完整无损失、完美显示，呈现低亮度高灰阶的显示效果。
8bit 校正	8bit 精度亮度逐点校正，能有效消除灯点色差，保证整屏的颜色亮度的均匀性和一致性，提升整体显示效果。
快捷操作	
箱体标定	使用控制软件，可快速标示出选定的目标箱体，使箱体正面显示闪烁方框、同时改变箱体指示灯闪烁频率，方便前后维护。
快速标序	使用控制软件，可快速标示出对应网口的接收卡实际硬件连接序号，方便设置屏体的连接关系。
画面旋转	单个箱体画面以 90°/180°/270° 角度进行旋转，配合部分主控可实现单箱体画面任意角度旋转显示。
智慧模组	支持 8 路智慧模组，实现校正系数和灯板 ID 的存储和回读，校正系数和模组参数存储，模组级温度、电压、排线通讯状态监控，LED 坏点检测及模组运行时间记录。
硬件监控	
误码侦测	检测接收卡之间数据传输质量和误码情况，可以方便快捷地识别出硬件连接异常的箱体，便于维护。
温度监测	箱体温度监测（需箱体配合设计），能实时回传至上位机，可在软件上进行查看，支持自定义设置高温提醒。
湿度监测	箱体湿度监测（需箱体配合设计），能实时回传至上位机，可在软件上进行查看，支持自定义湿度异常提醒。
电源监测	箱体电源监测（需箱体配合设计），能实时回传至上位机，可同时监控 3 路电源状态，支持软件查看及电源失效提醒。
逐点监测	箱体逐点监测（需箱体配合设计），能实时回传至上位机，可在软件上进行查看，支持灯板坏点过多提醒。
液晶显示	控制箱体 LCD 液晶屏显示，支持温度、电压及运行时间等状态信息显示，支持无信号按键自检测试。

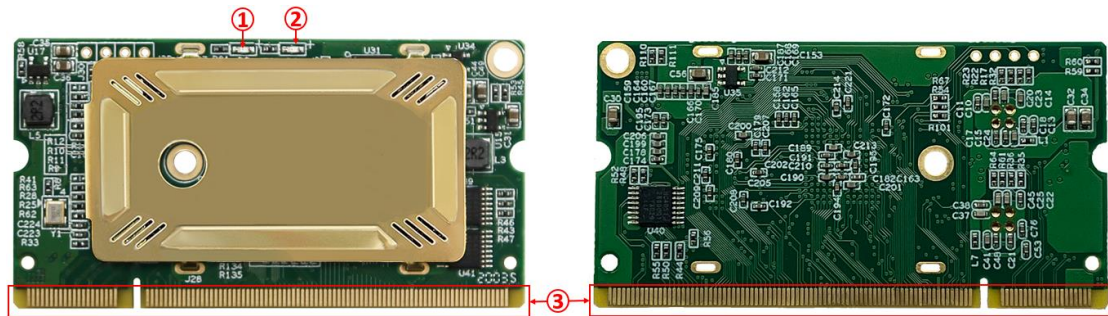
冗余备份	
环路备份	利用冗余网口增加与发送设备之间的连接，增加设备之间级联的可靠性，当一路出现故障时可实现无缝切换至另一路，保障屏体正常显示。
双卡备份	同时使用两张接收卡连接在 HUB 板上控制单个箱体，当主接收卡异常时，备份接收卡即时工作，保障屏体正常显示。
固件备份	固件程序备份，可安全升级，无需担心升级过程中因线缆断开或供电中断而出现固件程序丢失的情况。

基本参数

控制系统参数	
单卡控制面积	PWM: 512×384 像素，常规: 512×256 像素，视芯: 512×324 像素
网口任意交换	不分输入输出，任意使用
灰度等级	最高 65536 级灰度
显示屏模组兼容性	
芯片支持	PWM 芯片、常规芯片、视芯芯片
扫描类型	静态到 128 扫描之间的任意扫描类型
模组规格	单组数据可支持 8192 像素点以内任意走线
排线方向	从左到右、从右到左、从上到下、从下到上级联
数据组数	32 组并行数据或 32 组串行数据，可扩展至 128 组串行数据，数据组可自由交换
数据打折	<ul style="list-style-type: none"> 常规芯片：水平 2~8 折，垂直 2~4 折 PWM 和视芯芯片：水平或垂直 2~8 折
模组抽点、抽行抽列	任意抽点、任意抽行抽列
箱体级全面监控（需配合箱体监控模块）	
温度监测	1 路，接收卡环境温度，无需外设，监测范围-25℃至 75℃
湿度监测	1 路，接收卡环境湿度，监测范围 20%-95%RH
电源监测	3 路，电源的工作状态监测
网线监测	数据包总数、错误包数，协助检查网络质量，排除隐患
逐点校正	
亮度校正	8bit
色度校正	8bit
其他功能	
冗余备份	环路备份、双卡备份、双电源备份、固件程序备份
选配功能	18bit 灰阶补偿、16384 走线表、箱体 LCD 液晶显示、温控继电器、模组热拔插、异形构造等

硬件介绍

外观



接口说明

序号	名称	功能说明	
1	信号指示灯	闪烁 1 次/秒	接收卡正常工作，网线连接正常
		闪烁 10 次/秒	接收卡正常工作，箱体处于被标定状态。
		闪烁 4 次/秒	环路备份状态下，接收卡工作在备份发送卡状态
2	电源指示灯	红灯常亮则表示供电正常	
3	金手指接口	用于与显示屏转接板或单元板连接，本图中正面左侧导触片为第 1 引脚，体使用方法和接口定义见详细说明	

* 本文中的产品照片仅供参考，仅以实际购买为准。i5+使用 DDR2 SODIMM 插座，详细规格可参考接插件规格书。

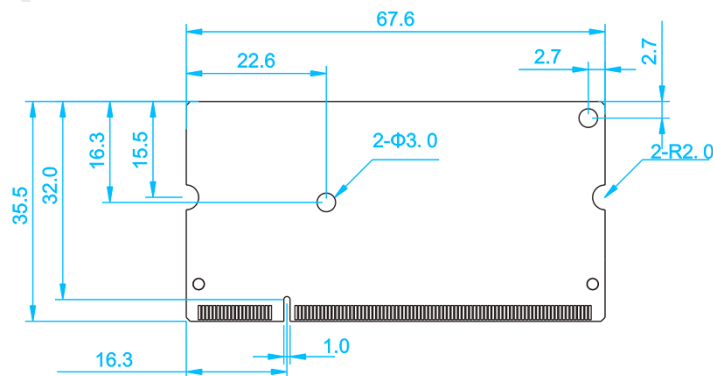
设备规格

物理规格	
硬件接口	DDR2 SODIMM 接口
网口速率	1Gbps
通信距离	建议超五类网线≤100m
兼容设备	千兆交换机、千兆光纤收发器、千兆光纤交换机
尺寸	L×W×H / 67.6mm (2.66") × 35.5mm (1.40") × 4.2mm (0.17")
净重	9.5g / 0.02lbs (含散热片)
电气特性	
输入电源	DC 3.8~5.5V, 0.5A
额定功率	2.5W
抗人体静电	2KV
工作环境	
温度	-25°C~75°C (-13°F~167°F)
湿度	0%RH-80%RH, 无冷凝
存储环境	
温度	-40°C~125°C (-40°F~257°F)
湿度	0%RH-90%RH, 无冷凝
包装信息	
包装规范	标配吸塑盒装置, 每盒 6 张卡, 每箱 600 张卡
包装尺寸	W×H×D / 550.0mm (21.65") × 180.0mm (7.09") × 398.0mm (15.67")
认证信息	
RoHS 认证、EMC Class A 认证, EMC 需要搭配箱体设计, 如有需要请联系技术人员协助	

硬件尺寸

单位: mm

公差: ±0.3mm

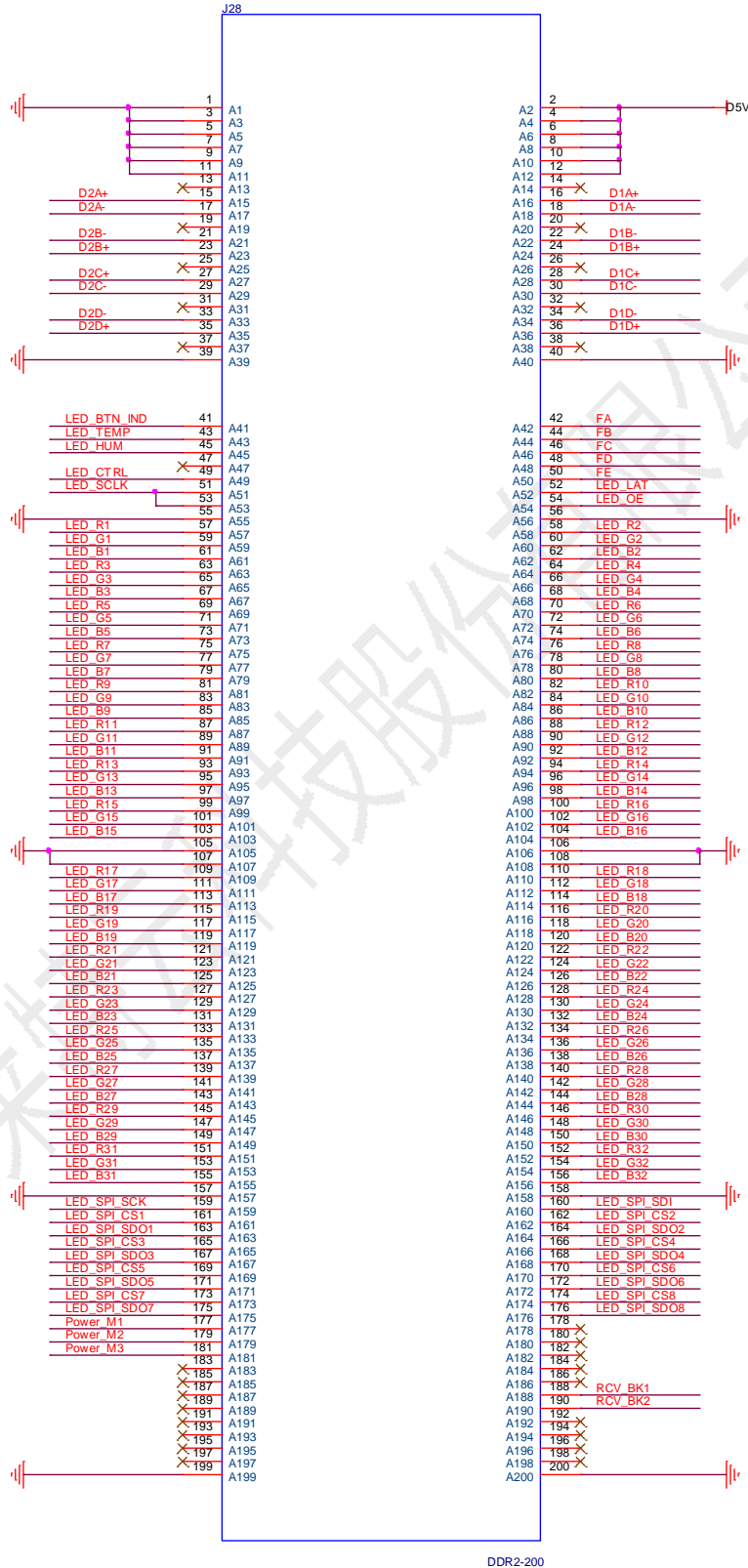


*不建议使用螺柱再做固定;

*如需要使用螺柱, 请联系技术支持。

数据接口定义

32 组并行数据接口



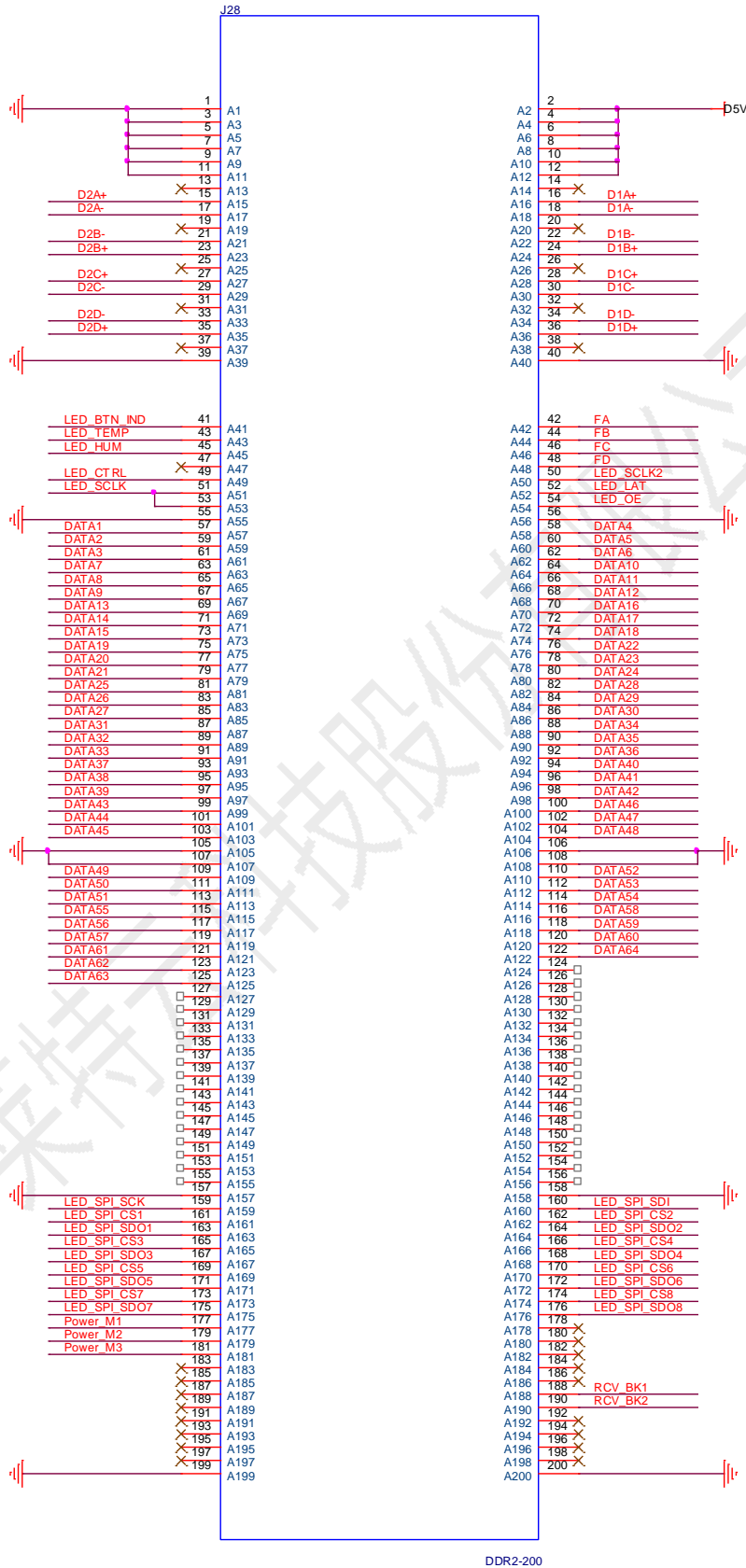
DDR2-200

使用说明	引脚定义	引脚序号		引脚定义	使用说明
接地	GND	1	2	D5V	系统供电
	GND	3	4	D5V	
	GND	5	6	D5V	
	GND	7	8	D5V	
	GND	9	10	D5V	
	GND	11	12	D5V	
空置	NC	13	14	NC	空置
网口 2 信号引脚	D2A+	15	16	D1A+	网口 1 信号引脚
	D2A-	17	18	D1A-	
	NC	19	20	NC	
	D2B-	21	22	D1B-	
	D2B+	23	24	D1B+	
	NC	25	26	NC	
	D2C+	27	28	D1C+	
	D2C-	29	30	D1C-	
	NC	31	32	NC	
	D2D-	33	34	D1D-	
D2D+	35	36	D1D+		
空置	NC	37	38	NC	空置
接地	GND	39	40	GND	接地
指示灯, 复用按钮	LED_BTN_IND	41	42	FA	行译码信号
温度监控	LED_TEMP	43	44	FB	
湿度监控	LED_HUM	45	46	FC	
空置	NC	47	48	FD	
行消隐	LED_CTRL	49	50	FE	
串行移位时钟	LED_SCLK	51	52	LED_LAT	信号锁存
		53	54	LED_OE	显示使能, PWM 芯片时为 GCLK;
接地	GND	55	56	GND	接地
RGB 输出	LED_R1	57	58	LED_R2	RGB 输出
	LED_G1	59	60	LED_G2	
	LED_B1	61	62	LED_B2	
	LED_R3	63	64	LED_R4	
	LED_G3	65	66	LED_G4	
	LED_B3	67	68	LED_B4	
	LED_R5	69	70	LED_R6	
	LED_G5	71	72	LED_G6	
LED_B5	73	74	LED_B6		

	LED_R7	75	76	LED_R8	
	LED_G7	77	78	LED_G8	
	LED_B7	79	80	LED_B8	
	LED_R9	81	82	LED_R10	
	LED_G9	83	84	LED_G10	
	LED_B9	85	86	LED_B10	
	LED_R11	87	88	LED_R12	
	LED_G11	89	90	LED_G12	
	LED_B11	91	92	LED_B12	
	LED_R13	93	94	LED_R14	
	LED_G13	95	96	LED_G14	
	LED_B13	97	98	LED_B14	
	LED_R15	99	100	LED_R16	
	LED_G15	101	102	LED_G16	
	LED_B15	103	104	LED_B16	
接地	GND	105	106	GND	接地
	GND	107	108	GND	
RGB 输出	LED_R17	109	110	LED_R18	RGB 输出
	LED_G17	111	112	LED_G18	
	LED_B17	113	114	LED_B18	
	LED_R19	115	116	LED_R20	
	LED_G19	117	118	LED_G20	
	LED_B19	119	120	LED_B20	
	LED_R21	121	122	LED_R22	
	LED_G21	123	124	LED_G22	
	LED_B21	125	126	LED_B22	
	LED_R23	127	128	LED_R24	
	LED_G23	129	130	LED_G24	
	LED_B23	131	132	LED_B24	
	LED_R25	133	134	LED_R26	
	LED_G25	135	136	LED_G26	
	LED_B25	137	138	LED_B26	
	LED_R27	139	140	LED_R28	
	LED_G27	141	142	LED_G28	
	LED_B27	143	144	LED_B28	
	LED_R29	145	146	LED_R30	
	LED_G29	147	148	LED_G30	
LED_B29	149	150	LED_B30		
LED_R31	151	152	LED_R32		
LED_G31	153	154	LED_G32		
LED_B31	155	156	LED_B32		

接地	GND	157	158	GND	接地	
智慧模组 (模组存储校正系数)	LED_SPI_SCK	159	160	LED_SPI_SDI	智慧模组 (模组存储校正系数)	
	LED_SPI_CS1	161	162	LED_SPI_CS2		
	LED_SPI_SDO1	163	164	LED_SPI_SDO2		
	LED_SPI_CS3	165	166	LED_SPI_CS4		
	LED_SPI_SDO3	167	168	LED_SPI_SDO4		
	LED_SPI_CS5	169	170	LED_SPI_CS6		
	LED_SPI_SDO5	171	172	LED_SPI_SDO6		
	LED_SPI_CS7	173	174	LED_SPI_CS8		
电源监控	LED_SPI_SDO7	175	176	LED_SPI_SDO8	空置	
	Power_M1	177	178	NC		
	Power_M2	179	180	NC		
空置	Power_M3	181	182	NC	空置	
	NC	183	184	NC		
	NC	185	186	NC		
	NC	187	188	RCV_BK1		双卡备份身份标识信号
	NC	189	190	RCV_BK2		双卡备份连接信号
	NC	191	192	NC		
	NC	193	194	NC		
NC	195	196	NC			
接地	NC	197	198	NC	接地	
	GND	199	200	GND		

32 组串行数据接口



DDR2-200

使用说明	引脚定义	引脚序号		引脚定义	使用说明
接地	GND	1	2	D5V	系统供电
	GND	3	4	D5V	
	GND	5	6	D5V	
	GND	7	8	D5V	
	GND	9	10	D5V	
	GND	11	12	D5V	
空置	NC	13	14	NC	空置
网口 2 信号引脚	D2A+	15	16	D1A+	网口 1 信号引脚
	D2A-	17	18	D1A-	
	NC	19	20	NC	
	D2B-	21	22	D1B-	
	D2B+	23	24	D1B+	
	NC	25	26	NC	
	D2C+	27	28	D1C+	
	D2C-	29	30	D1C-	
	NC	31	32	NC	
	D2D-	33	34	D1D-	
D2D+	35	36	D1D+		
空置	NC	37	38	NC	空置
接地	GND	39	40	GND	接地
指示灯, 复用按钮	LED_BTN_IND	41	42	FA	行译码信号
温度监控	LED_TEMP	43	44	FB	
湿度监控	LED_HUM	45	46	FC	
空置	NC	47	48	FD	
行消隐	LED_CTRL	49	50	LED_SCLK2	串行移位时钟 2
串行移位时钟 1	LED_SCLK	51	52	LED_LAT	信号锁存
		53	54	LED_OE	显示使能, PWM 芯片时为 GCLK;
接地	GND	55	56	GND	接地
RGB 输出	DATA1	57	58	DATA4	RGB 输出
	DATA2	59	60	DATA5	
	DATA3	61	62	DATA6	
	DATA7	63	64	DATA10	
	DATA8	65	66	DATA11	
	DATA9	67	68	DATA12	
	DATA13	69	70	DATA16	
	DATA14	71	72	DATA17	
DATA15	73	74	DATA18		

	DATA19	75	76	DATA22	
	DATA20	77	78	DATA23	
	DATA21	79	80	DATA24	
	DATA25	81	82	DATA28	
	DATA26	83	84	DATA29	
	DATA27	85	86	DATA30	
	DATA31	87	88	DATA34	
	DATA32	89	90	DATA35	
	DATA33	91	92	DATA36	
	DATA37	93	94	DATA40	
	DATA38	95	96	DATA41	
	DATA39	97	98	DATA42	
	DATA43	99	100	DATA46	
	DATA44	101	102	DATA47	
	DATA45	103	104	DATA48	
接地	GND	105	106	GND	接地
	GND	107	108	GND	
RGB 输出	DATA49	109	110	DATA52	RGB 输出
	DATA50	111	112	DATA53	
	DATA51	113	114	DATA54	
	DATA55	115	116	DATA58	
	DATA56	117	118	DATA59	
	DATA57	119	120	DATA60	
	DATA61	121	122	DATA64	
	DATA62	123	124	NC	
DATA63	125	126	NC		
空置	NC	127	128	NC	
	NC	129	130	NC	
	NC	131	132	NC	
	NC	133	134	NC	
	NC	135	136	NC	
	NC	137	138	NC	
	NC	139	140	NC	
	NC	141	142	NC	
	NC	143	144	NC	
	NC	145	146	NC	
	NC	147	148	NC	
NC	149	150	NC		
NC	151	152	NC		
NC	153	154	NC		
NC	155	156	NC		


接地	GND	157	158	GND	接地
智慧模组 (模组存储校正 系数)	LED_SPI_SCK	159	160	LED_SPI_SDI	智慧模组 (模组存储校正系数)
	LED_SPI_CS1	161	162	LED_SPI_CS2	
	LED_SPI_SDO1	163	164	LED_SPI_SDO2	
	LED_SPI_CS3	165	166	LED_SPI_CS4	
	LED_SPI_SDO3	167	168	LED_SPI_SDO4	
	LED_SPI_CS5	169	170	LED_SPI_CS6	
	LED_SPI_SDO5	171	172	LED_SPI_SDO6	
	LED_SPI_CS7	173	174	LED_SPI_CS8	
	LED_SPI_SDO7	175	176	LED_SPI_SDO8	
电源监控	Power_M1	177	178	NC	空置
	Power_M2	179	180	NC	
	Power_M3	181	182	NC	
空置	NC	183	184	NC	空置
	NC	185	186	NC	
	NC	187	188	RCV_BK1	双卡备份身份标识信号
	NC	189	190	RCV_BK2	双卡备份连接信号
	NC	191	192	NC	空置
	NC	193	194	NC	
	NC	195	196	NC	
NC	197	198	NC		
接地	GND	199	200	NC	接地

* FE 和 LED_SCLK2 是信号复用管脚，在并行数据中用作为行译码信号，在串行数据中作为第二路串行时钟实现 128 组串行数据扩展，DATA65~DATA128 对应复用 DATA1~DATA64 的接口数据。

声明

版权所有© 2022 卡莱特云科技股份有限公司。保留一切权利。

未经卡莱特云科技股份有限公司明确书面许可，任何单位或个人不得擅自仿制、复制、誊抄或转译本书部分或全部内容。不得以任何形式或任何方式进行商品传播或用于任何商业、赢利目的。

 标志为卡莱特云科技股份有限公司的注册商标。

未经本公司或商标权人书面许可，任何单位及个人不得以任何方式或理由对上述商标的全部或任何部分以使用、复制、修改、传播、抄录等任何方式侵权，亦不得与其它产品捆绑使用销售。

由于产品批次和生产工艺等因素可能发生变化，为提供准确的产品信息、规格参数、产品特性，以求匹配实际产品，会适当调整和修订文档内的文字表述、图片效果等内容。如遇确有进行上述修改和调整必要的情形，恕不另行通知，请以实物为准。

欢迎选择使用卡莱特云科技股份有限公司的产品，如果您在使用中有任何疑问或建议，请通过官方渠道联系我们，我们会尽力给予支持并倾听您的宝贵建议。更多资讯和更新信息请通过官方网址 www.colorlightinside.com 或扫描二维码获取。

全国服务热线

4008 770 775

卡莱特云科技股份有限公司

官方网站：www.colorlightinside.com

总部地址：深圳市南山区西丽街道万科云城三期C区八栋A座37-39层

