

E320

接收卡

规格书 V2.3.2



产品概述

E320 接收卡是卡莱特为更好的帮助客户节约成本，减少故障点，降低故障率，特推出的一款高性价比产品。单卡最大带载 256×1024 像素，最多支持 32 组并行数据或 32 组串行数据，可扩展至 128 组串行。在充分利用主流接收卡的技术优势的基础上，将转接板集成到接收卡上，在保证高品质显示效果的前提下，更可靠，更省心，更实惠。

功能特性

显示效果

- 8bit 视频源输入
- 色温调节
- 低亮高灰
- 240Hz 高帧率

校正处理

- 亮、色度一体化逐点校正

便捷维护

- 标点标序
- 画面旋转
- 数据组偏移
- 任意抽行、抽列、抽点
- 固件快速升级和快速下发校正系数

稳定可靠

- 环路备份
- 网线状态监测
- 固件程序备份和回读
- 7×24h 不间断工作

功能说明

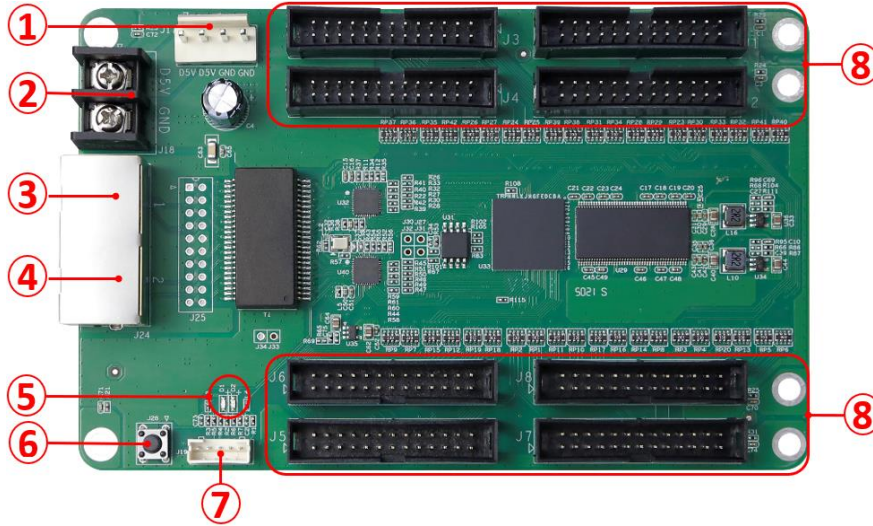
显示效果	
8bit	8bit 色深视频源输入输出，单色灰阶为 256，可搭配出 16777216 种混合色彩。
高帧率	自适应帧率技术，不仅支持 23.98/24/29.97/30/50/59.94/60Hz 常规及非整数帧率，还可输出显示 120/240Hz 高帧率画面，大幅提升画面流畅度、减少拖影。
色温调节	提供调整色温，即饱和度调节，增强画面表现力。
低亮高灰	通过对伽马表算法的优化，使得显示屏在降低亮度时能保持灰阶的完整无损、完美显示，呈现低亮度高灰阶的显示效果。
校正	亮色度逐点校正，能有效消除灯点色差，保证整屏的颜色亮度的均匀性和一致性，提升整体显示效果。
快捷操作	
箱体标定	使用控制软件，可快速标示出选定的目标箱体，使箱体正面显示闪烁方框、同时改变箱体指示灯闪烁频率，方便前后维护。
快速标序	使用控制软件，可快速标示出对应网口的接收卡实际硬件连接序号，方便设置屏体的连接关系。
画面旋转	单个箱体画面以 90°/180°/270° 角度进行旋转，配合部分主控可实现单箱体画面任意角度旋转显示。
数据偏移	以数据组为单位进行画面的偏移，适用于简单异形屏
硬件监控	
误码侦测	检测接收卡之间数据传输质量和误码情况，可以方便快捷地识别出硬件连接异常的箱体，便于维护。
冗余备份	
环路备份	利用转接板冗余网口增加与发送设备之间的连接，增加设备之间级联的可靠性，当一路出现故障时可实现无缝切换至另一路，保障屏体正常显示。
固件备份	固件程序备份，可安全升级，无需担心升级过程中因线缆断开或供电中断而出现固件程序丢失的情况。

基本参数

控制系统参数	
单卡控制面积	常规：128×1024 像素点，PWM：256×1024 像素点，视芯：162×1024 像素点
网口任意交换	不分输入输出，任意使用
灰度等级	最高 65536 级灰度
显示屏模组兼容性	
芯片支持	常规芯片、PWM 芯片、视芯芯片
扫描类型	静态到 128 扫描之间的任意扫描类型
模组规格	单组数据可支持 13312 像素点以内任意走线
排线方向	从左到右、从右到左、从上到下、从下到上级联
数据组数	32 组并行 RGB 全彩数据或 32 组串行 RGB 数据，可扩展 128 组串行 RGB 数据，数据组可自由交换
数据打折	<ul style="list-style-type: none"> • 常规芯片：水平 2~8 折，垂直 2~4 折 • PWM 和视芯芯片：水平或垂直 2~8 折
模组抽点、抽行抽列	任意抽点、任意抽行抽列
全面监控	
网线监测	数据包总数、错误包数，协助检查网络质量，排除隐患
逐点校正	
亮度校正	8bit
色度校正	8bit
其他功能	
冗余备份	环路备份、固件程序备份
选配功能	异形构造

硬件介绍

外观



接口说明

序号	名称	功能说明	
1	电源输入 1	连接 DC 3.8~5.5V 电源，为接收卡供电，只使用其中一个	
2	电源输入 2		
3	网口 A	RJ45，用于传输网络信号，双网口随意进出，系统自动识别	
4	网口 B		
5	电源指示灯 D1	红灯常亮则表示供电正常	
	信号指示灯 D2	绿灯闪烁 1 次/秒	接收卡正常工作，网线连接正常
		绿灯闪烁 10 次/秒	接收卡正常工作，箱体处于被标定状态。
		绿灯闪烁 4 次/秒	环路备份状态下，接收卡工作在备份发送卡状态
6	测试按钮	自带测试程序，可实现红、绿、蓝、白四种单色显示，横扫、竖扫等方式扫描显示	
7	外接接口	指示灯与测试按键外接接口	
8	HUB 接口	信号输出口 J1~J8，连接显示屏单元板，具体见接口定义	

* 本文中的产品照片仅供参考，仅以实际购买为准。

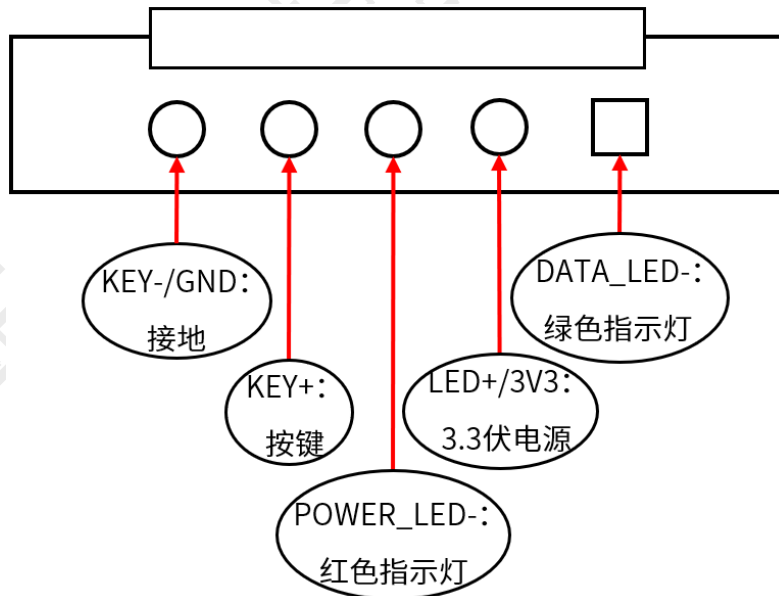
设备规格

物理规格	
硬件接口	HUB 接口
网口速率	1Gb/s
通信距离	建议超五类网线≤100m
兼容设备	千兆交换机、千兆光纤收发器、千兆光纤交换机
尺寸	L×W×H / 145.2mm (5.72") × 91.7mm (3.61") × 18.4mm (0.72")
净重	94g / 0.21lbs
电气特性	
输入电源	DC 3.8~5.5V, 0.6A
额定功率	3.0W
抗人体静电	2KV
工作环境	
温度	-25°C~75°C (-13°F~167°F)
湿度	0%RH-80%RH, 无冷凝
存储环境	
温度	-40°C~125°C (-40°F~257°F)
湿度	0%RH-90%RH, 无冷凝
包装信息	
包装规范	标配吸塑卡托装置, 每箱 100 张卡
包装尺寸	W×H×D / 603.0mm (23.74") × 190.0mm (7.48") × 501.0mm (19.72")
认证信息	
RoHS	

HUB 引脚定义

使用说明	引脚定义	引脚序号		引脚定义	使用说明
数据信号	RD1	1	2	GD1	数据信号
	BD1	3	4	GND	接地
	RD2	5	6	GD2	数据信号
	BD2	7	8	GND	接地
	RD3	9	10	GD3	数据信号
	BD3	11	12	GND	接地
	RD4	13	14	GD4	数据信号
	BD4	15	16	GND	接地
行译码信号	A	17	18	B	行译码信号
	C	19	20	D	
	E	21	22	GND	接地
串行移位时钟	CLK	23	24	LAT	信号锁存
显示使能	OE	25	26	GND	接地

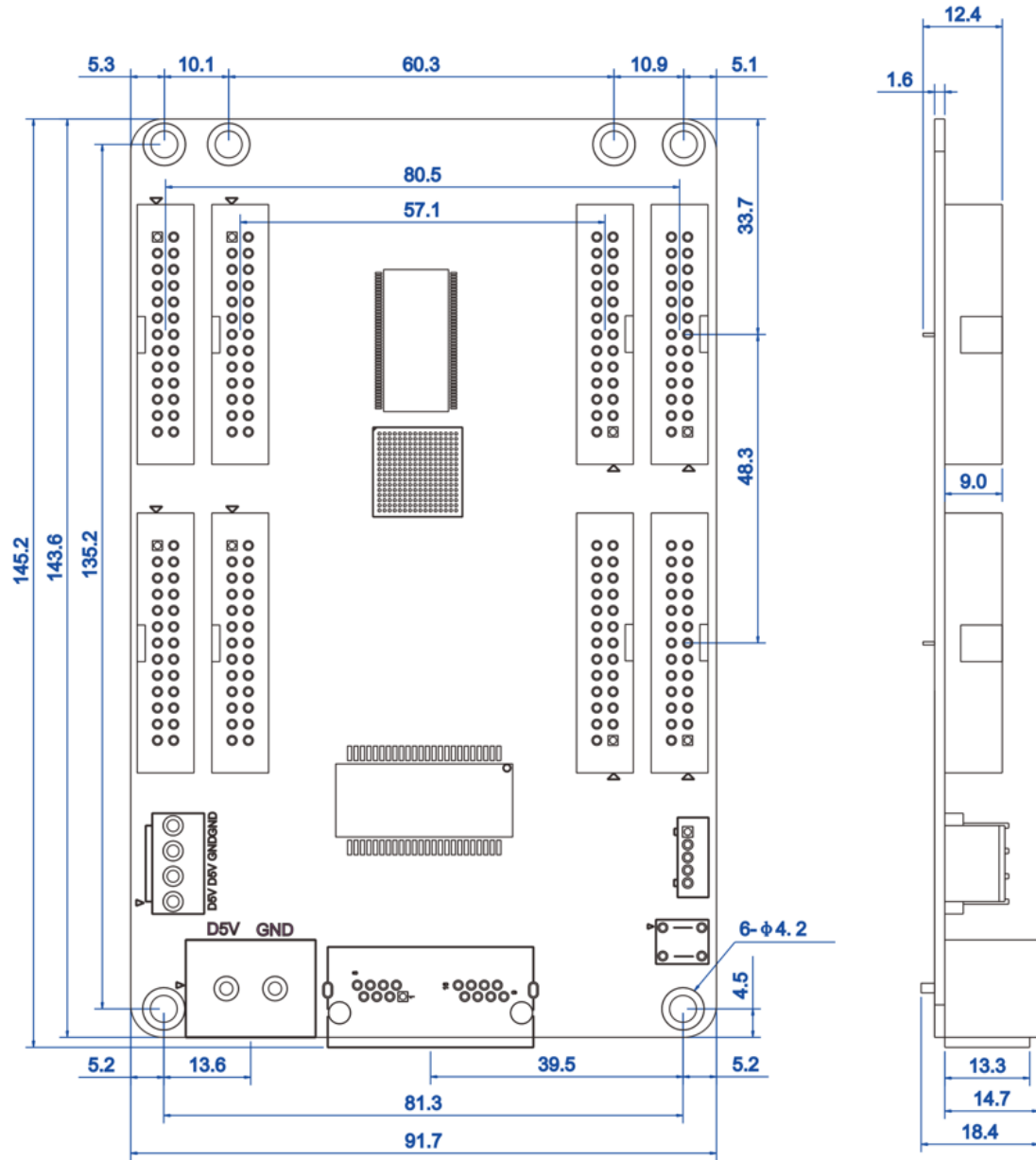
外部接口引脚定义



硬件尺寸

单位：mm


公差：±0.3mm



声明

版权所有© 2022 卡莱特云科技股份有限公司。保留一切权利。

未经卡莱特云科技股份有限公司明确书面许可，任何单位或个人不得擅自仿制、复制、誊抄或转译本书部分或全部内容。不得以任何形式或任何方式进行商品传播或用于任何商业、赢利目的。

 标志为卡莱特云科技股份有限公司的注册商标。

未经本公司或商标权人书面许可，任何单位及个人不得以任何方式或理由对上述商标的全部或任何部分以使用、复制、修改、传播、抄录等任何方式侵权，亦不得与其它产品捆绑使用销售。

由于产品批次和生产工艺等因素可能发生变化，为提供准确的产品信息、规格参数、产品特性，以求匹配实际产品，会适当调整和修订文档内的文字表述、图片效果等内容。如遇确有进行上述修改和调整必要的情形，恕不另行通知，请以实物为准。

欢迎选择使用卡莱特云科技股份有限公司的产品，如果您在使用中有任何疑问或建议，请通过官方渠道联系我们，我们会尽力给予支持并倾听您的宝贵建议。更多资讯和更新信息请通过官方网址 www.colorlightinside.com 或扫描二维码获取。

全国服务热线

4008 770 775

卡莱特云科技股份有限公司

官方网站: www.colorlightinside.com

总部地址: 深圳市南山区西丽街道万科云城三期C区八栋A座37-39层

