

产品规格书

单双色 Wi-Fi 控制卡

HD-W6B

V4.1 20200705

一、概述

W6B 是针对门头条屏、店面招牌屏等场合推出 Wi-Fi 控制卡，支持近距离无线连接更新节目。此外，还有 USB 接口，也可通过 U 盘更新节目。低成本、性价比高，软件界面简洁、操作方便，显示效果丰富、效果好。

应用软件：HD2020、屏掌控 APP。

二、连接示意图

Wi-Fi 控制卡通电后，手机、笔记本电脑可连接控制卡的 Wi-Fi 热点进行调试或更新节目。



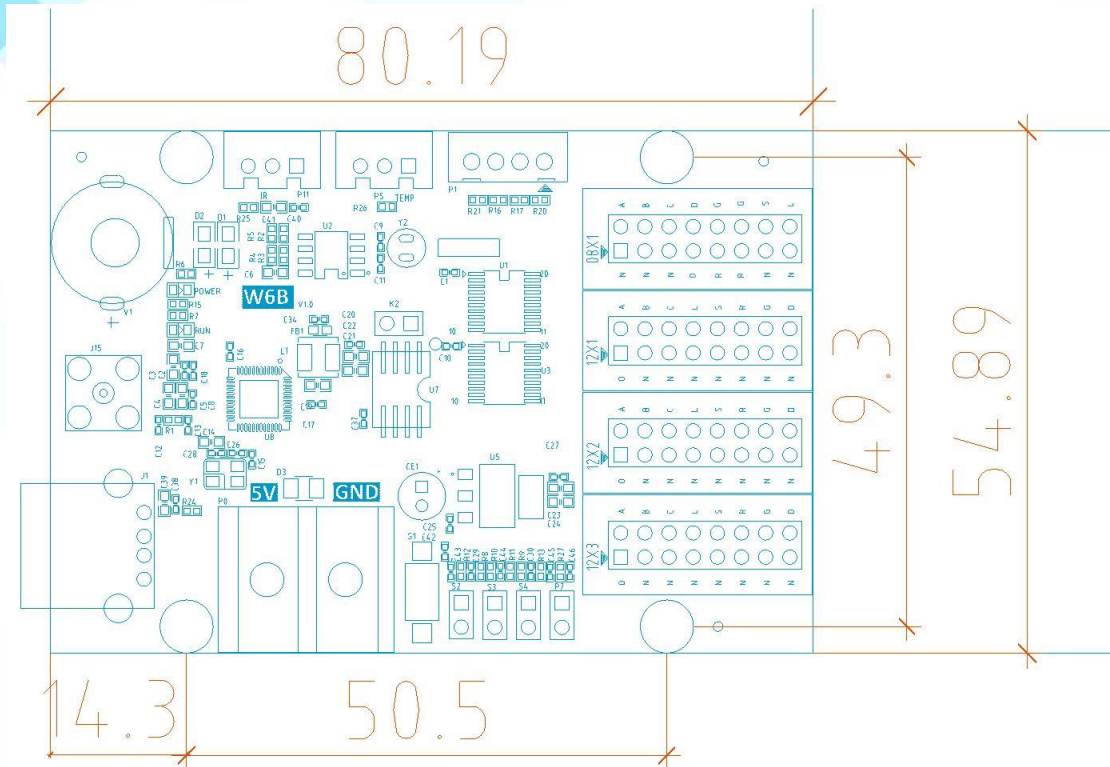
三、产品特性

1. 支持节目边框、区域边框，支持自定义边框；
2. 支持多种文本特效，满足大部分应用场景；
3. 支持字体空心、描边等设计；
4. 支持最多 20 个内容区域，自由排版；
5. 支持外接温度、湿度、亮度等外接传感器；

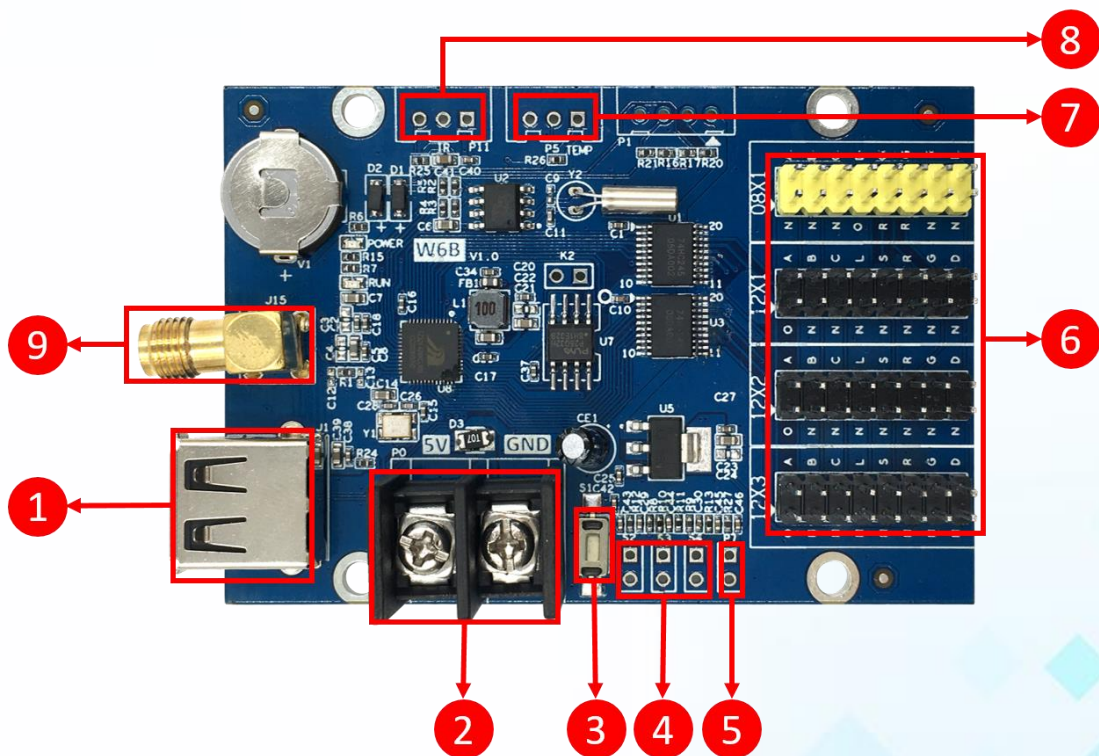
四、功能列表

控制范围	单色 1024*48；双色 512*48；七彩 672*24
FLASH 容量	4M Byte
通讯方式	U盘、Wi-Fi
节目数量	1000
区域数量	20个，独立分区，独立特效，独立边框
显示内容	文本、动画字、3D 字、图文（图片、SWF）、Excel、时间、温度（温湿度）、计时、计数、农历
显示方式	顺序显示、按键切换、遥控控制
时钟功能	<ol style="list-style-type: none"> 1、支持万年历、模拟时钟、农历 2、正计时、倒计时显示 3、显示字体、字号、颜色、位置等可以任意设定 4、支持多时区显示
扩展设备	温度、湿度、遥控、光敏等传感器
自动开关屏	支持定时开关屏
亮度调节	支持三种亮度调节模式：手动调节、自动调节、按时间段调节
工作功率	3 瓦特

五、产品尺寸

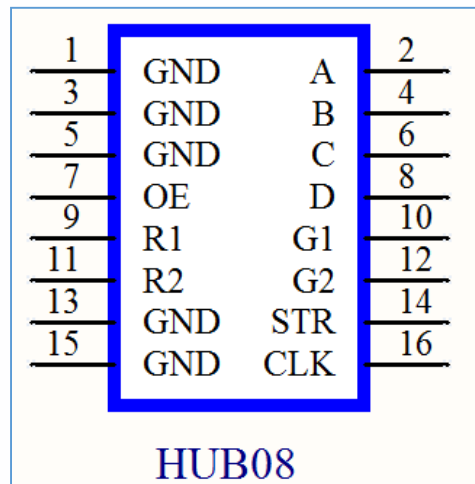
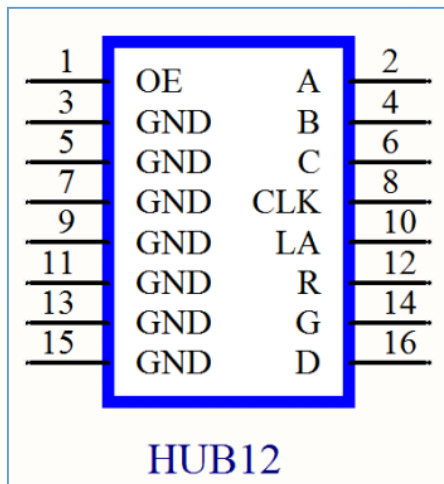


六、接口说明



- ① USB 接口：插入 U 盘，更新参数与节目；
- ② 电源座子：控制卡 5V 供电接口；
- ③ 测试按键：测试显示屏模组；
- ④ S2/S3/S4 连接点动开关接口：S2 切换下一个节目、计时开始、计数加；S3 切换上一个节目，计时复位，计数减；S4 节目控制、计时暂停、计数复位；
- ⑤ P7：连接亮度传感器，自动调节 LED 显示屏亮度；
- ⑥ HUB12/HUB08 接口：连接 LED 显示屏模组
- ⑦ P5：连接温/湿度传感器，在 LED 屏上显示数值；
- ⑧ P11：连接红外接收头，配合遥控器使用；
- ⑨ 天线接头：连接并外置天线。

七、HUB12/HUB08接口定义



八、技术参数

	最小值	典型值	最大值
额定电压 (V)	4.2	5.0	5.5
存储温度 (°C)	-40	25	105
工作环境温度 (°C)	-40	25	80
工作环境湿度 (%)	0.0	30	95
产品净重 (kg)			
产品认证	CE、FCC、RoHS		

注意事项

- 为保证控制卡在正常运行中的时间存储，请确保控制卡上的电池正常未松落；
- 为确保系统的长期稳定运行，请尽量使用标准的 5V 直流电源电压供电。