

产品规格书

单双色 Wi-Fi 控制卡

HD-W0

V1.0

一、概述

W0 是一款低成本、高性价比的单色 Wi-Fi 控制卡，可显示文本、时钟、计数、计时等多种内容，适用于门头显示屏、招牌显示屏等场合。可使用电脑软件 HD2020 和屏掌控 APP 调试。

二、连接示意图

Wi-Fi 控制卡通电后，手机、笔记本电脑可连接控制卡的 Wi-Fi 热点进行调试或更新节目。



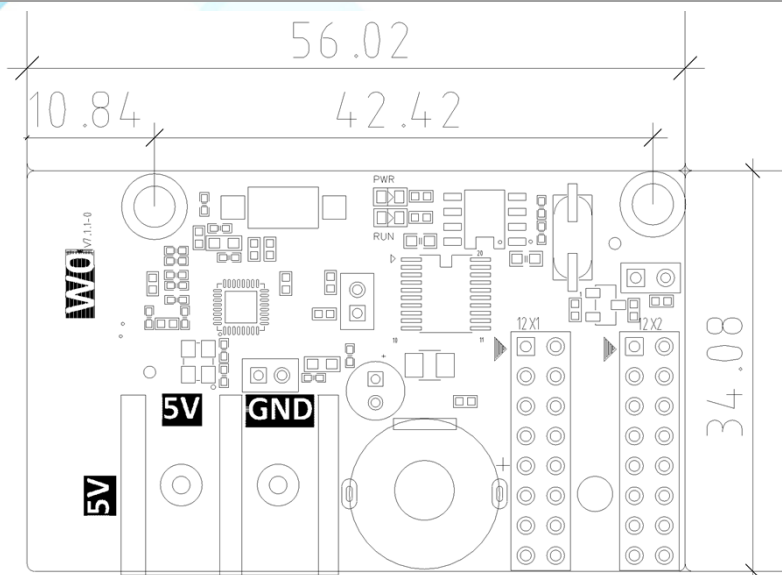
三、产品特性

1. 内置天线，省去安装麻烦；
2. 支持节目边框、区域边框，支持自定义边框；
3. 支持多种文本特效，满足大部分应用场景；
4. 支持字体空心、描边等设计；
5. 支持最多 20 个内容区域，自由排版；
6. 支持外接亮度传感器。

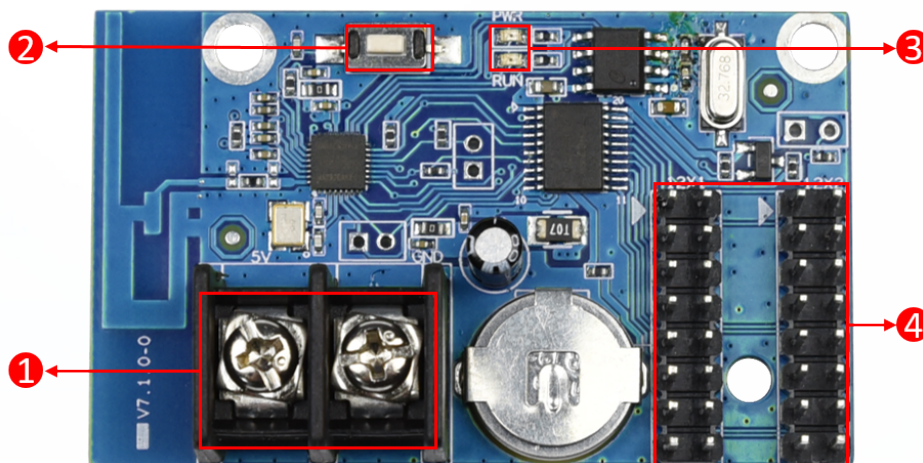
四、功能列表

功能	参数
控制范围	单色：320*32，640*16
FLASH 容量	1M Byte
通讯方式	Wi-Fi
节目数量	1000
区域数量	20个，独立分区，独立特效，独立边框
显示内容	文本、时间、计时、计数、农历
显示方式	顺序显示
时钟功能	1、支持万年历、模拟时钟、农历 2、显示字体、字号、颜色、位置等可以任意设定 3、支持多时区显示
扩展设备	支持外接亮度传感器
自动开关屏	支持定时开关屏
亮度调节	支持三种亮度调节模式：手动调节、自动调节、按时间段调节
工作功率	3 瓦特

五、产品尺寸

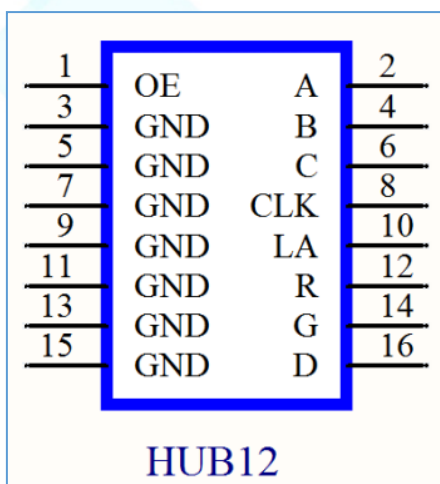


六、接口说明



- ① 电源座子：连接 5V 直流电源；
- ② 测试按键：测试显示屏模组；
- ③ 指示灯：PWR 为电源指示灯，工作时常亮；RUN 为运行指示灯，工作时闪烁；
- ④ HUB12 接口：连接 LED 显示屏模组；

七、HUB12接口定义



八、技术参数

参数项	参数值
工作电压 (V)	DC 4.2V-5.5V
工作温度 (°C)	-40°C-80°C
工作湿度 (RH)	0%RH-95%RH
存储湿度 (RH)	

注意事项

- 为保证控制卡在正常运行中的时间存储，请确保控制卡上的电池正常未松落；
- 为确保系统的长期稳定运行，请尽量使用标准的 5V 直流电源电压供电；
- 规格书图片与实物可能存在微小差距，请以实物为准，如有疑问，请联系业务、技术支持进行沟通确认。