

产品规格书

二合一同步一体机

HD-VP1640

V3.1

一、系统概述

HD-VP1640 是一款 LED 显示屏二合一视频处理器，集成 16 路千兆网口输出，支持四画面显示。拥有 6 路同步信号输入，最高支持 4K 视频信号输入（部分接口），多路同步信号任意切换，可用于酒店、商场、会议室、展示展览、演播厅等各种需要同步播放的场合。另外 VP1640 标配 Wi-Fi 功能，支持手机 APP 无线操控。

二、连接示意图



三、产品特性

输入

- 支持 2 路 HDMI、2 路 DP、1 路 DVI、1 路 EXT (EXT 为扩展接口, 默认标配 DVI 接口, 可选配 SDI 接口) 信号输入, 多路视频信号任意切换;
- 支持 1 路 TRS 3.5mm 标准双声道音频输入和 HDMI 音频输入。

输出

- 标配 16 路千兆网口, 直接级联接收卡;
- 最大控制 1040 万像素, 水平最大支持 16000 像素, 垂直最大支持 4000 像素;
- 1 路 TRS 3.5mm 标准双声道音频输出。

功能

- 标配 Wi-Fi, 支持手机 APP 无线操控;
- 支持亮度调节和按键锁定功能;
- 支持 8 个场景预设及调用;
- 支持 4K@60Hz 同步信号输入, 点对点显示;
- 支持四画面显示, 支持画外画 (POP) 任意布局。

四、外观说明

前面板:



按键说明		
序号	按键	说明
1	电源开关	控制交流电源输入
2	LCD 显示屏	调试显示菜单、屏幕参数等信息
3	SOURCE	信号源选择键，根据丝印标记选择对应的信号源，按键复用功能为数字选择，一般在设置分辨率时使用； BLACK 键：一键黑屏操作按键
4	FUNCTION	功能键，按键复用功能为数字选择，一般在设置分辨率时使用 BLACK：一键黑屏按键 BRIGHT：快速唤出亮度设置按键 FREEZE：画面一键冻结 MODE：快速唤出预设模式调用菜单 LOCK：按键锁定，防止误操作 PXP：快速进入双画面布局菜单

5	WIN	对已开启的画面窗口进行选择
6	MENU	选择按钮：旋转用于选择，按键用于确定 GUIDE：快速唤出“智能导航”设置界面 ESC：退出/返回键

后面板：



输入接口			
序号	接口名称	数量	说明
2	HDMI	2	HDMI 输入接口 接口形态：HDMI-A 信号标准：HDMI 1.4 向下兼容 分辨率：VESA 标准, $\leq 3840 \times 2160 @ 30\text{Hz}$ 支持音频输入
	DVI	1	DVI 输入接口 接口形态：DVI-I 插座 信号标准：DVI1.0 向下兼容 分辨率：VESA 标准, PC to 1920×1080 , HD to 1080p
	DP	2	DP 输入接口 接口形态：DP

			信号标准: DP1.2 向下兼容 分辨率: VESA 标准, $\leq 3840 \times 2160 @ 60\text{Hz}$
	EXT	1 扩展接口 DVI、SDI 二选一, 默认标配 DVI	SDI 输入接口 接口形态: BNC 信号标准: SD-SDI, HD-SDI, 3G-SDI 分辨率: VESA 标准, $\leq 1920 \times 1080 @ 60\text{Hz}$
3	AUDIO IN	1	TRS 3.5mm 双声道音频输入接口
6	电源	1	交流电 100-240V, 50/60Hz

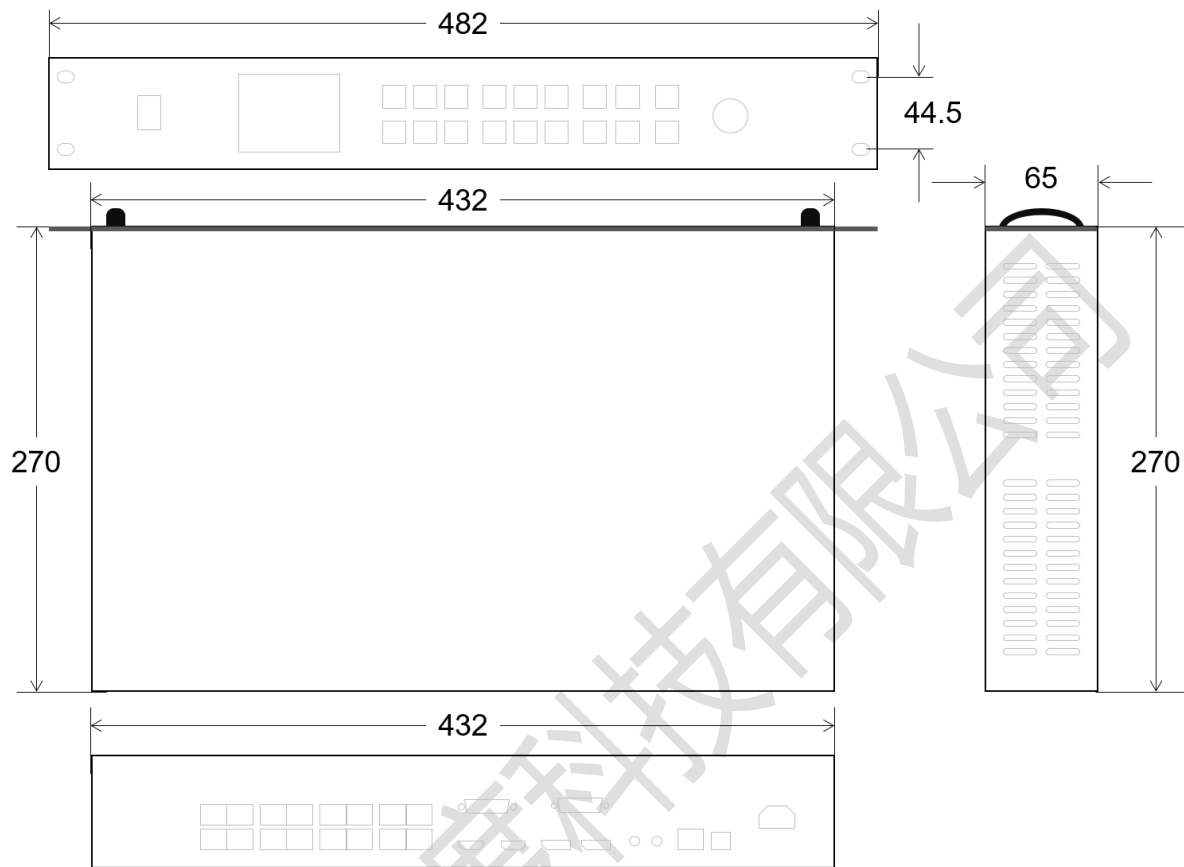
输出接口

序号	接口名称	数量	说明
1	千兆网口	16	用于级联接收卡, 传输 RGB 数据流 每个网口控制范围 65 万像素。
3	AUDIO OUT	1	TRS 3.5mm 双声道音频输出接口 连接音频功放机, 用于高功率音响外放

控制接口

序号	接口名称	数量	说明
4	USB-B	1	连接电脑, 用于调试设备
	RS232	1	连接中控设备集中控制
5	Wi-Fi	1	连接 Wi-Fi 天线, 增强 Wi-Fi 信号

五、产品尺寸



六、基本参数

参数项	参数值
工作电压 (V)	AC 100-240V
工作温度 (°C)	-20°C~55°C
工作湿度 (RH)	20%RH~90%RH
存储湿度 (RH)	10%RH~95%RH

说明：

1. 欢迎选择灰度科技产品，规格书中产品图片与实物外观可能存在细微差异（含产品尺寸图中的孔位数量等），如有疑问请联系技术支持或业务员确认。

版本说明

V3.0: 更新已知的错误；排版优化，阅读更方便。

V3.1: 更新最高带载。

深圳市灰度科技有限公司