

# 产品规格书

二合一同步一体机

HD-VP630

V2.0

## 一、系统概述

HD-VP630 是一款全新架构的 LED 显示屏二合一视频处理器，集成 6 路千兆网口输出，支持三画面任意显示；标配 Wi-Fi 功能，支持手机 APP 无线操控；拥有 2 路 HDMI，1 路 SDI 和 1 路 DVI 信号输入，多路同步信号支持无缝切换，可用于酒店、商场、会议室、展示展览、演播厅等各种需要同步播放的场合。

## 二、连接示意图



## 三、产品特性

### 输入

- 支持 2 路 HDMI、1 路 DVI、1 路 SDI，多路视频信号无缝切换；
- 支持 1 路 TRS 3.5mm 标准双声道音频输入和 HDMI 音频输入。

### 输出

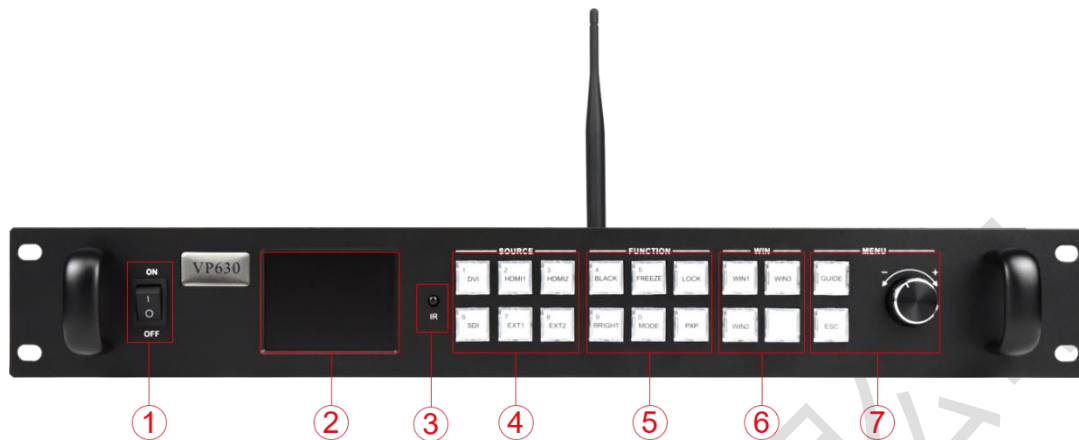
- 标配 6 路千兆网口，直接级联接收卡；
- 最大控制 390 万像素，水平最大支持 8192 像素，垂直最大支持 4096 像素；
- 1 路 TRS 3.5mm 标准双声道音频输出。

### 功能

- 标配 Wi-Fi，支持手机 APP 无线操控；
- 标配红外无线遥控功能；
- 支持 RS232 集中控制（连接中控设备）；
- 支持即存技术，参数自动保存；
- 支持亮度调节和按键锁定功能；
- 支持 8 个场景预设及调用；
- 支持三画面显示，支持画中画（PIP）和画外画（POP）功能。

## 四、外观说明

前面板:



### 按键说明

序号	按键	说明
1	电源开关	控制交流电源输入
2	LCD 显示屏	调试显示菜单、屏幕参数等信息
3	IR 无线接收	切换信号源、亮度设置、音量调节等功能
4	SOURCE	信号源选择键，根据丝印标记选择对应的信号源，按键复用功能为数字选择，一般在设置分辨率时使用
4	FUNCTION	功能键，按键复用功能为数字选择，一般在设置分辨率时使用 BLACK：一键黑屏 FREEZE：画面一键冻结 LOCK：按键锁定，防止误操作 BRIGHT：快速唤出亮度设置按键 MODE：快速唤出预设模式调用菜单 PXP：快速进入画面布局菜单

5	WIN	对已开启的画面窗口进行选择
6	MENU	选择按钮：旋转用于选择，按键用于确定 GUIDE：快速唤出“智能导航”设置界面 ESC：退出/返回键

后面板：



输入接口			
序号	接口名称	数量	说明
2	HDMI	2	HDMI 输入接口 接口形态：HDMI-A 信号标准：HDMI1.3 向下兼容 分辨率：VESA 标准， $\leq 1920 \times 1080p @ 60Hz$ 支持音频输入
	DVI	1	DVI 输入接口 接口形态：DVI-I 插座 信号标准：DVI1.0 向下兼容 分辨率：VESA 标准，PC to 1920x1080，HD to 1080p
	SDI	1	SDI 输入接口 接口形态：BNC

			信号标准: SD-SDI, HD-SDI, 3G-SDI 分辨率: VESA 标准, ≤1920x1080@60Hz
3	AUDIO IN	1	TRS 3.5mm 双声道音频输入接口
6	电源	1	交流电 100-240V, 50/60Hz

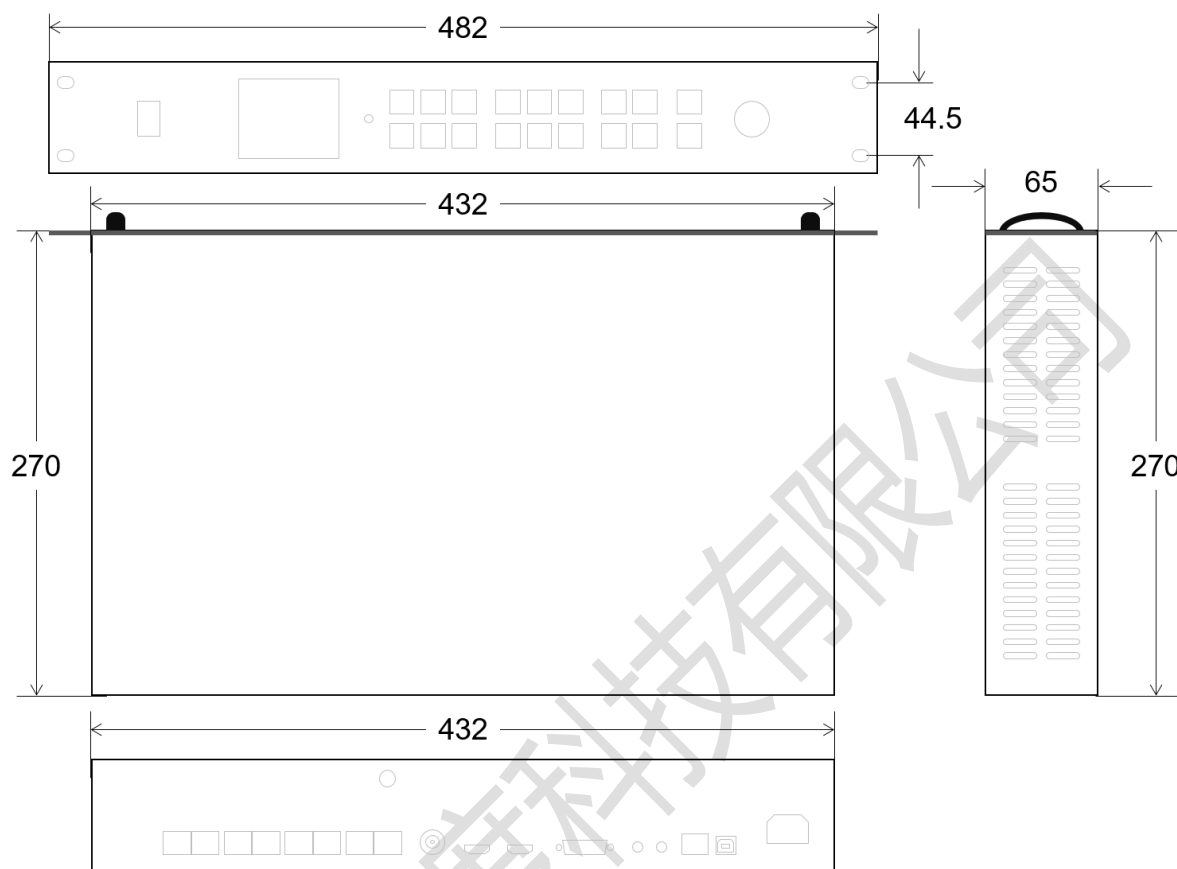
### 输出接口

序号	接口名称	数量	说明
1	千兆网口	6	用于级联接收卡, 传输 RGB 数据流 每个网口控制范围 65 万像素。
3	AUDIO OUT	1	TRS 3.5mm 双声道音频输出接口 连接音频功放机, 用于高功率音响外放

### 控制接口

序号	接口名称	数量	说明
4	USB-B	1	连接电脑, 用于调试设备
	RS232	1	连接中控设备集中控制
5	Wi-Fi	1	连接 Wi-Fi 天线, 增强 Wi-Fi 信号

## 五、产品尺寸



## 六、基本参数

参数项	参数值
工作电压 (V)	AC 100-240V
工作温度 (°C)	-20°C~55°C
工作湿度 (RH)	20%RH~90%RH (无冷凝)
存储湿度 (RH)	10%RH~95%RH (无冷凝)

**说明：**

1. 欢迎选择灰度科技产品，规格书中产品图片与实物外观可能存在细微差异（含产品尺寸图中的孔位数量等），如有疑问请联系技术支持或业务员确认。

**版本说明**

V2.0：更新已知的错误；排版优化，阅读更方便。

深圳市灰度科技有限公司