



# 产品规格书

单双色控制卡 U6A

V2.0

## 概述

针对于招牌、店面、车载、户外广告等场所信息显示屏，灰度科技推出 U 系列控制卡，适用于通过 USB 口更新节目的显示屏。

U6A 是 U 系列控制卡中的一款，U，即 USB 口，通过 USB 口更新节目。低成本、性价比高，软件界面简洁、操作方便，显示效果丰富、效果好，支持各种规格单色显示屏。

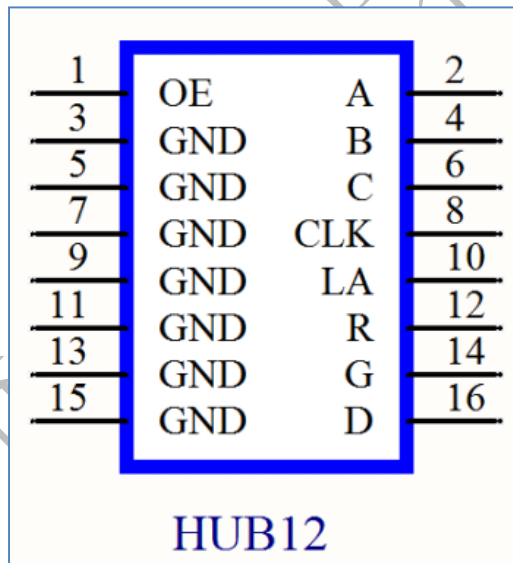
应用软件：灰度科技第六代显示屏操作软件 HD2016。

## 功能特点

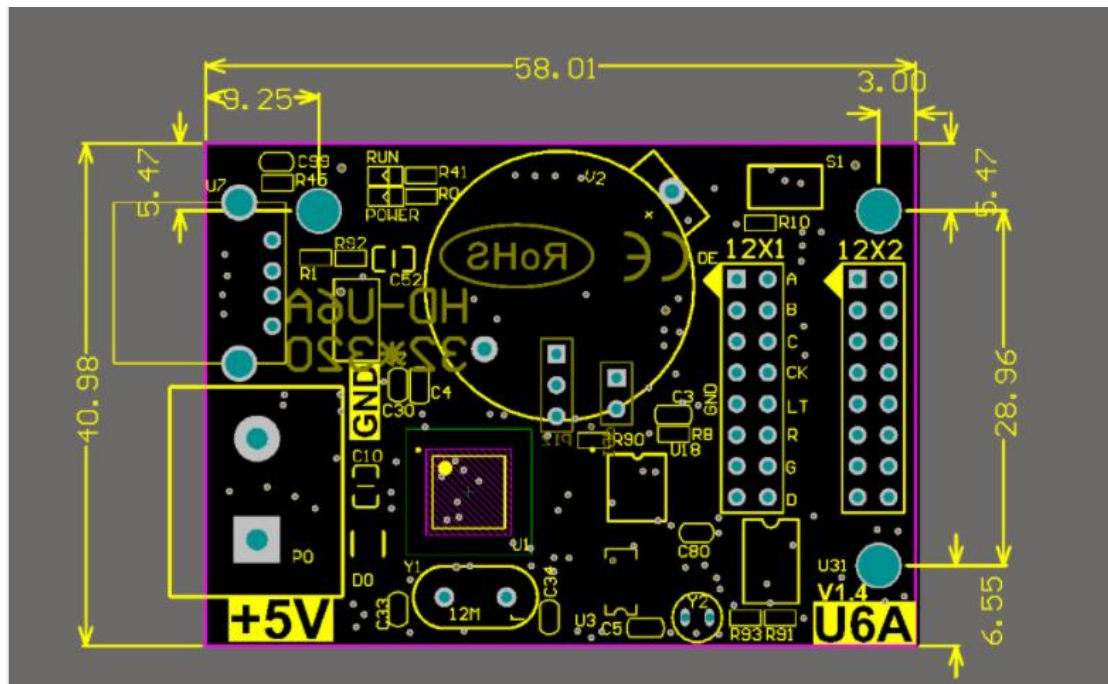
内容	性能
支持模组	单色，各种常规扫描方式
带载范围	单色 320*32
FLASH 容量	1M Byte
通讯端口	U盘
支持模组	单色、HUB12 接口的模组
节目数量	1000个，不支持按键切换
区域数量	4个，独立分区，独立特效，独立边框
显示内容	文本、动画字、时间、计时、农历
显示方式	顺序显示
显示效果	1、文本、图片、时间、计时显示 2、支持节目边框、区域边框设定，支持自定义边框 3、多种动作方式显示
显示效果	4、40 余种文字特效显示 5、支持简易动画字 6、支持空心字体、描边字体等设置 7、支持区域文字背景设置

显示效果	8、支持 Excel 表格直接添加
时钟功能	1、支持万年历、模拟时钟、农历 2、正计时、倒计时显示 3、显示字体、字号、位置等可以任意设定 4、支持多时区显示
扩展设备	不支持
自动开关屏	支持定时开关机
亮度调节	支持两种亮度调节模式

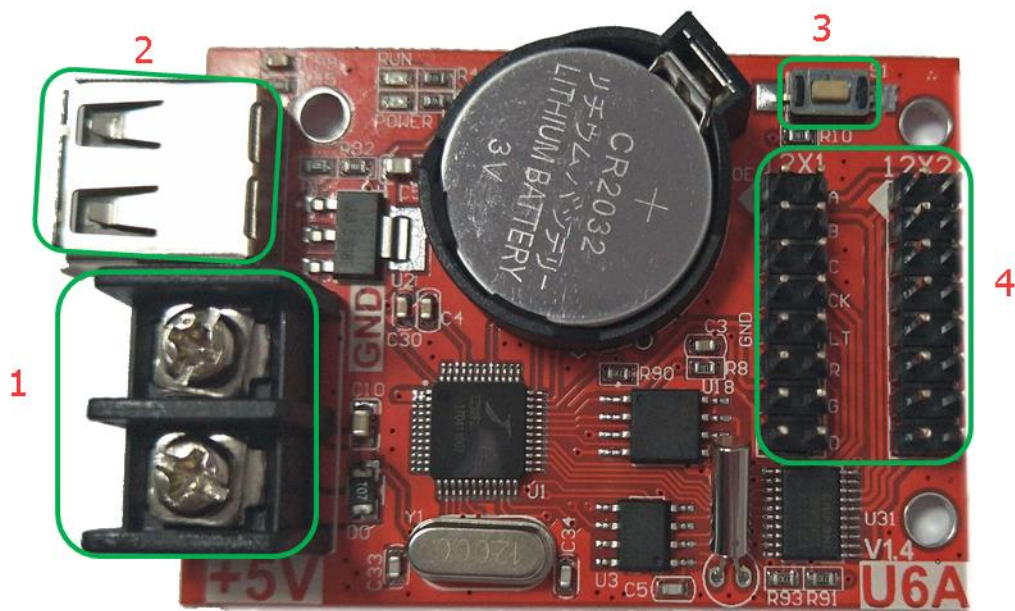
## 接口定义



## 孔位图



## 外观说明



①：电源接口，连接 5V 电源；

②：USB 接口，插入 U 盘，更新参数与节目；

③：测试按键，按一下切换屏幕测试状态；

④：2 个 HUB12，连接显示屏；

## 技术参数

	最小值	典型值	最大值
额定电压 (V)	4.2	5.0	5.5
存储温度(°C)	-40	25	105
工作环境温度(°C)	-40	25	80
工作环境湿度(%)	0.0	30	95

### 注意事项：

- 1) 为保证控制卡在正常运行中的时间存储，请确保控制卡上的电池正常未松落；
- 2) 为确保系统的长期稳定运行，请尽量使用标准的 5V 电源电压供电。