

产品规格书

接收卡
HD-R708

V1.0

一、概述

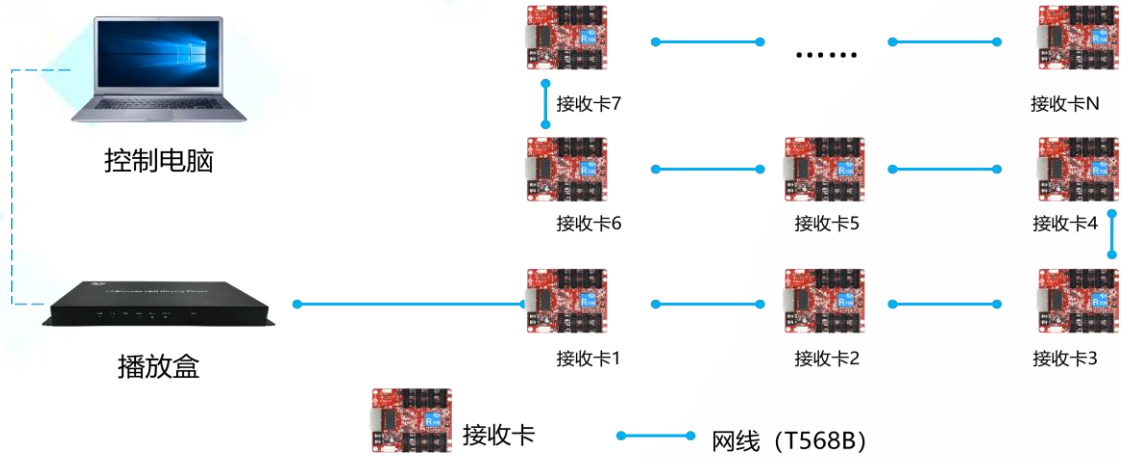
R708 免转接板设计，与其他 R 系列接收卡兼容，板载 8 组 HUB75E 接口。配合异步发送卡、同步发送卡、一体机使用。

二、参数表

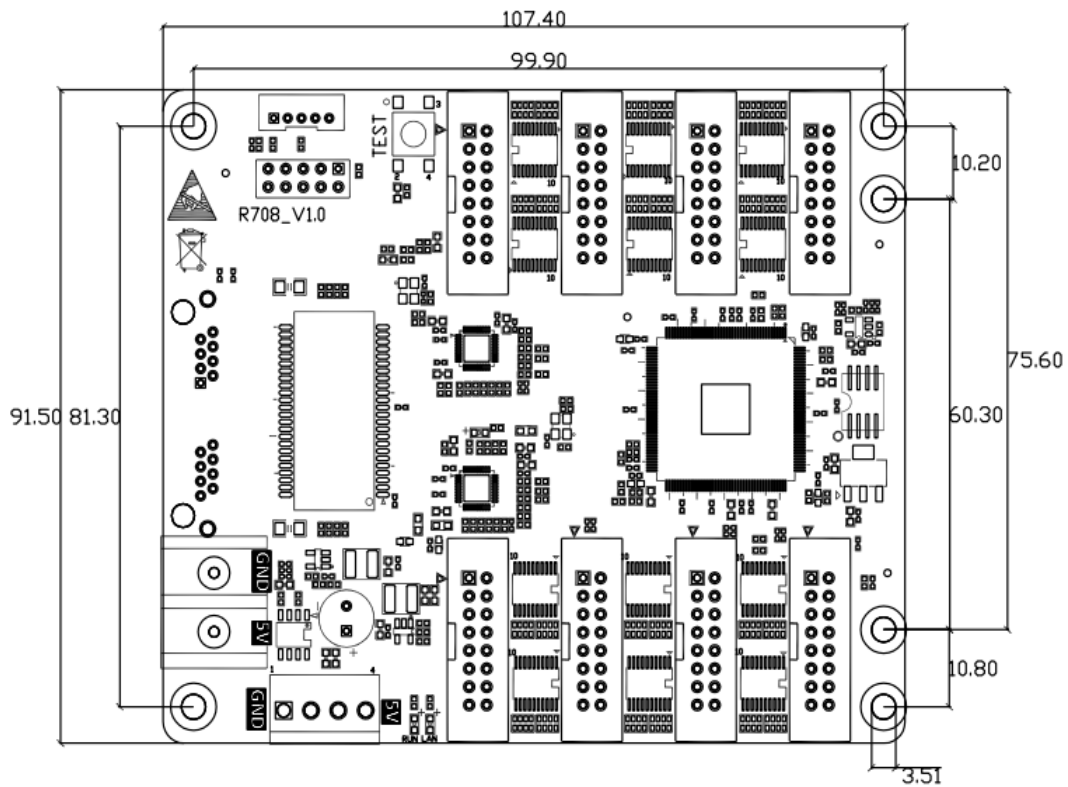
配合发送卡	支持同异步双模播放盒、异步发送卡、同步发送卡以及二合一视频处理器。
模组类型	支持所有常规芯片的模组；支持主流 PWM 芯片模组
扫描方式	支持静态至 1/128 扫的任何扫描方式，支持抽点、空点设置
通信方式	千兆网口
带载范围	常规芯片：128*512（6.5 万点）， PWM 芯片：256*512（13 万点） 超大带载：P1.667、P1.538、P1.25 均可以 8 口满载
多卡连接	接收卡可任意排序，纳秒级同步
灰度等级	支持 256~65536 级
智能设置	简单几步完成智能设置，通过屏体走线设置可以配合任意走线方式的显示屏单元板
测试功能	接收卡集成屏幕测试功能，测试显示屏亮度均匀度和显示屏模组平整度
通信距离	超五类、六类网线 80 米内
接口	2 个 5V 电源接口，2 个千兆网口，8 组 HUB75E 接口
输入电压	4.0V-5.5V
工作功率	5 瓦特

三、连接方式

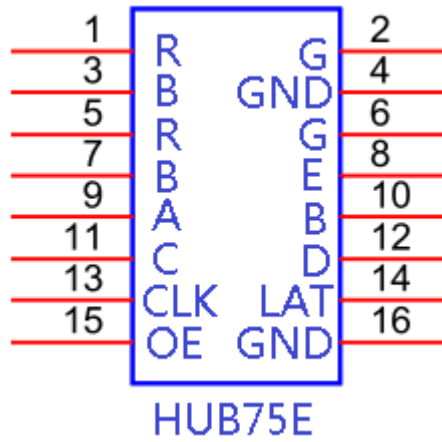
播放盒与接收卡连接示意图：



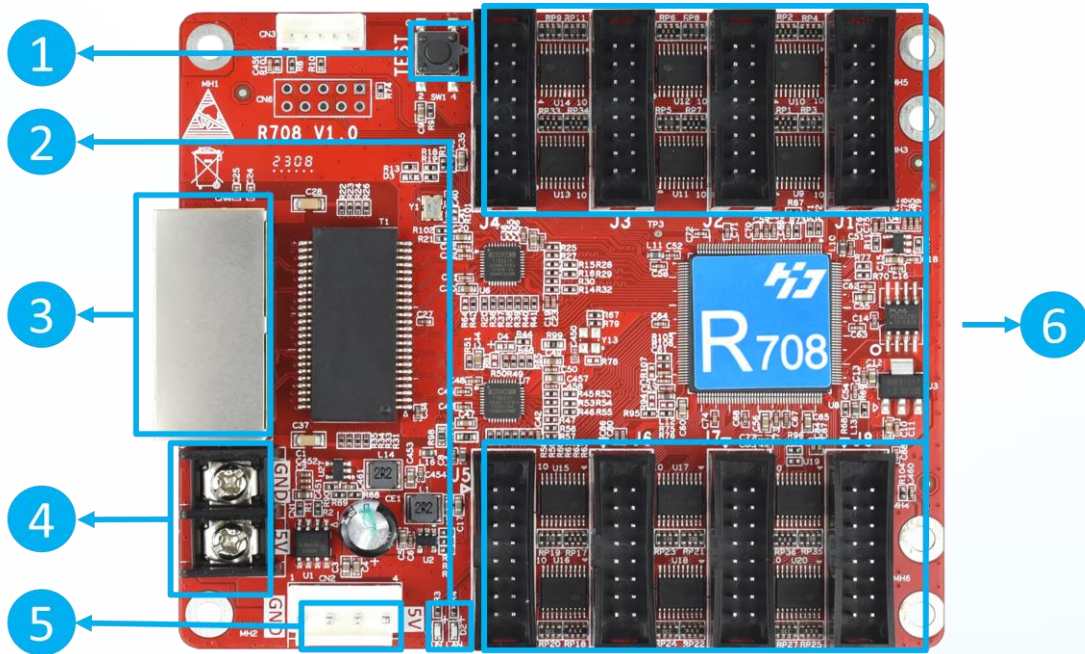
四、尺寸图



五、接口定义



六、外观说明



- ①：测试键，用于测试显示屏亮度均匀度和显示屏模组平整度；
- ②：工作指示灯，D1(RUN)闪烁表示控制卡正常运行；D2(LAN)闪烁很快表示已识别到千兆，正在接收数据；

- ③：千兆网口，连接发送卡或接收卡，不分进出口；
- ④：接线柱式电源接口，可接 4.0V~5.5V 直流电压输入；
- ⑤：防呆式电源接口，可接 4.0V~5.5V 直流电压输入；
- ⑥：8 组 HUB75E 接口，与 HUB75 接口模组连接；

七、技术参数

	最小值	典型值	最大值
额定电压 (V)	4.0	5.0	5.5
存储温度 (°C)	-40	25	105
工作环境温度 (°C)	-40	25	75
工作环境湿度 (%)	0.0	30	95
产品净重 (g)	约77g		
产品认证	CE、FCC、RoHS		

注意事项

- 1) 为确保系统的长期稳定运行，请尽量使用标准的 5V 电源电压供电。
- 2) 不同生产批次，标签可能存在差异，规格书图片仅供参考。