



产品规格书

单双色控制卡 E63

V2.0 20170901

概述

针对于招牌、店面、车载、户外广告等场所信息显示屏，灰度科技推出 E 系列控制卡，适用于连锁，局域网通信，实现集群管理。

E63 是 E 系列控制卡中的一款，E，即网口，通过网线更新节目。此外，还有 USB 接口，也可通过 U 盘更新节目。低成本、性价比高，软件界面简洁、操作方便，显示效果丰富、效果好，支持各种规格单双色显示屏。

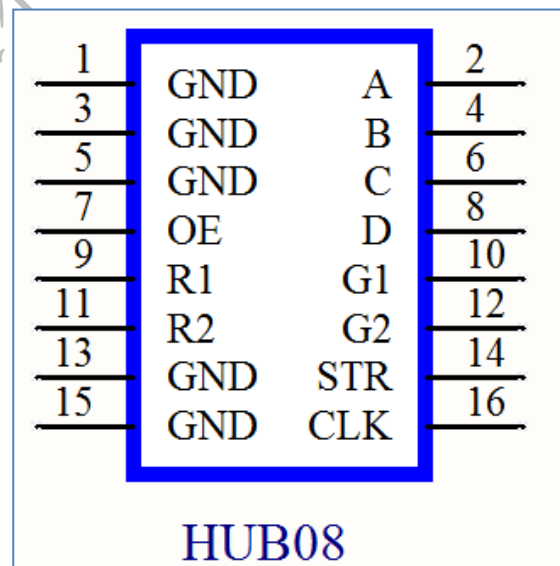
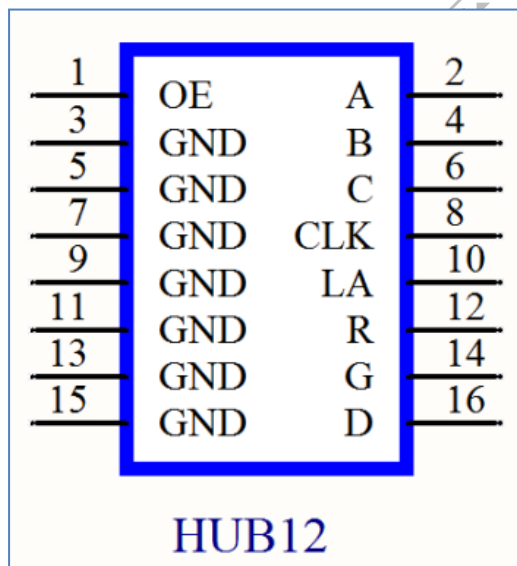
应用软件：灰度科技第六代显示屏操作软件 HD2016。

功能特点

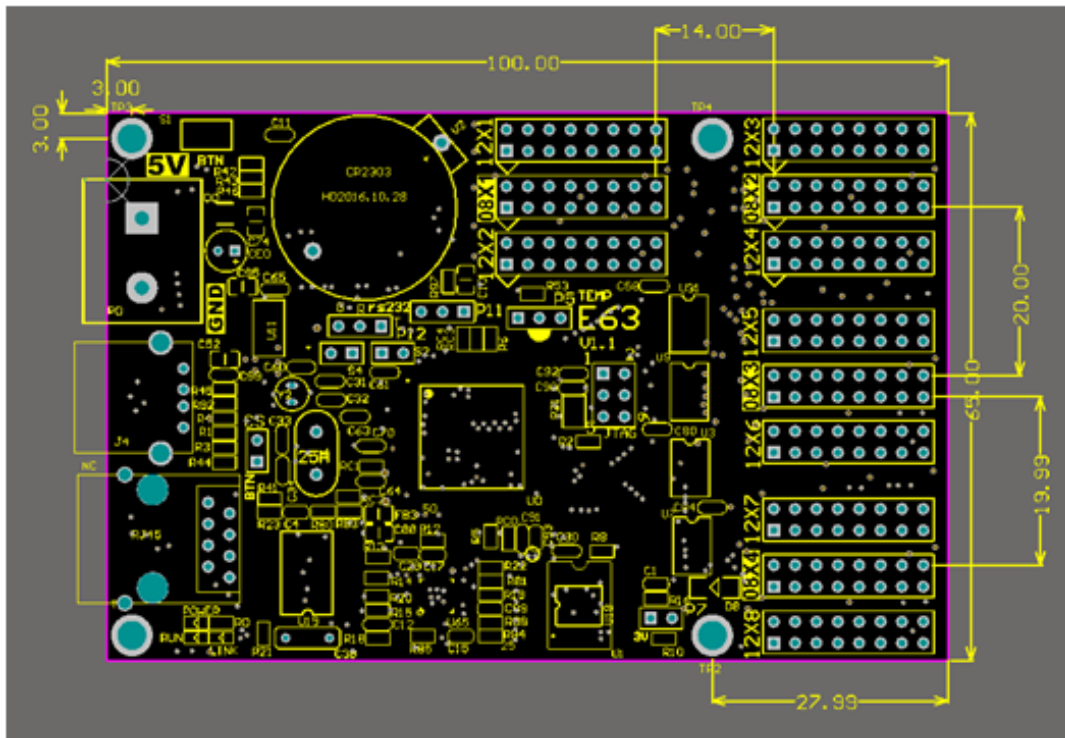
内容	性能
支持模组	单色/双色/七彩，各种常规扫描方式
带载范围	单色 1024*128 双色 512*128 七彩 672*64
FLASH 容量	4M Byte
通讯端口	U盘、网口
支持七彩	全彩模组可显示红、绿、蓝、黄、紫、青、白
节目数量	1000个，支持按键切换，遥控切换
区域数量	20个，独立分区，独立特效，独立边框
显示内容	文本、动画字、3D 字、图文（图片、SWF）、Excel、时间、温度（温湿度）、计时、计数、农历
显示方式	顺序显示、按键切换、遥控控制
显示效果	1、文本、图片、时间、计时、温度或温湿度（需外接模块）等显示 2、支持节目边框、区域边框设定，支持自定义边框 3、多种动作方式显示

显示效果	<ul style="list-style-type: none"> 4、40 余种文字特效显示 5、支持简易动画字 6、支持空心字体、描边字体等设置 7、支持区域文字背景设置 8、支持 Excel 表格直接添加
时钟功能	<ul style="list-style-type: none"> 1、支持万年历、模拟时钟、农历 2、正计时、倒计时显示 3、显示字体、字号、颜色、位置等可以任意设定 4、支持多时区显示
扩展设备	温度、湿度、遥控、光敏等传感器
自动开关屏	支持定时开关机
亮度调节	支持三种亮度调节模式

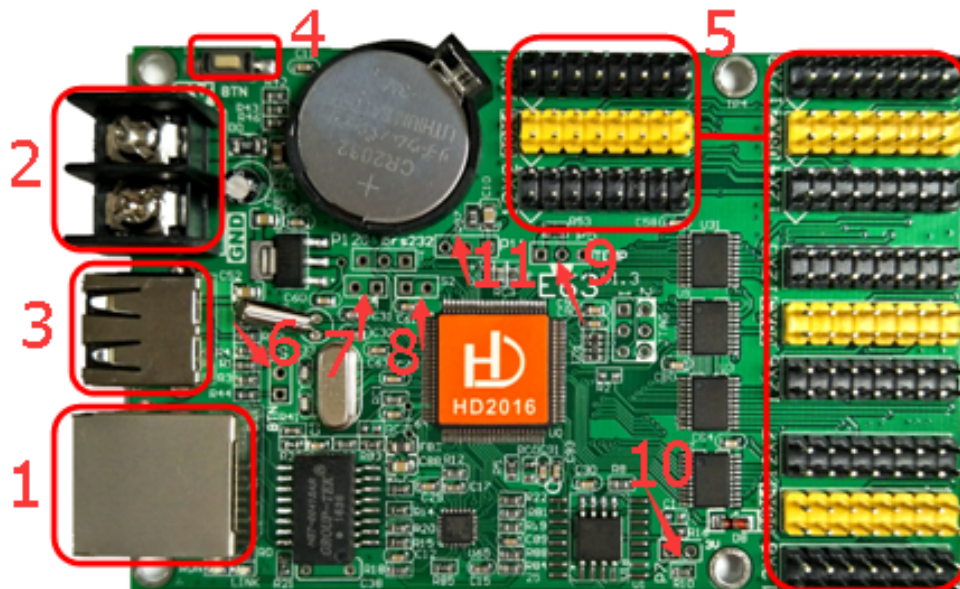
接口定义



孔位图



外观说明



- ①：网口，连接电脑，发送参数与节目；
- ②：电源接口，连接 5V 电源；
- ③：USB 接口，插入 U 盘，更新参数与节目；
- ④：测试按键，按一下切换屏幕测试状态；
- ⑤：4 个 HUB12，2 个 HUB08，连接显示屏；
- ⑥：S3，连接点动开关，切换上一个节目，计时复位，计数减；
- ⑦：S4，连接点动开关，节目控制、计时暂停、计数复位；
- ⑧：S2，连接点动开关，切换下一个节目、计时开始、计数加；
- ⑨：P5，连接温/湿度传感器；
- ⑩：P7，连接亮度传感器；
- ⑪：P11，连接红外接收头，配合遥控器使用。

技术参数

	最小值	典型值	最大值
额定电压 (V)	4.2	5.0	5.5
存储温度(°C)	-40	25	105
工作环境温度(°C)	-40	25	80
工作环境湿度(%)	0.0	30	95

注意事项

- 1) 为保证控制卡在正常运行中的时间存储，请确保控制卡上的电池正常未松落；
- 2) 为确保系统的长期稳定运行，请尽量使用标准的 5V 电源电压供电。