



产品规格书

全彩控制卡

HD-D16

V1.0

一、概述

HD-D16 异步全彩控制系统是一款针对门头屏、车载屏和全彩小屏而推出的 LED 显示屏控制系统，D16 支持播放视频、图片、文本、时钟等多种节目，标配

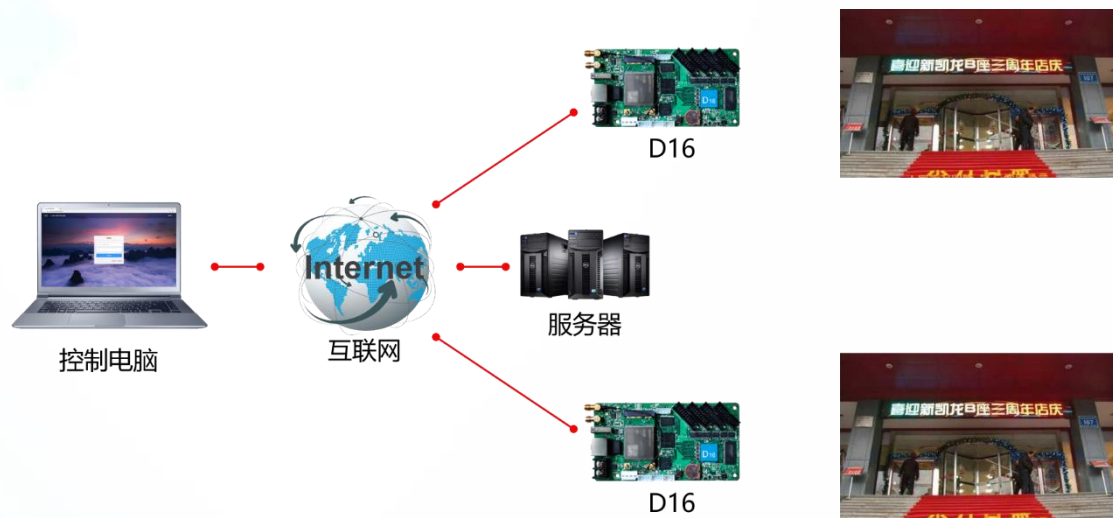
Wi-Fi 模块，支持手机 APP 控制，同时还支持网线、U 盘和互联网远程集群控制。

配套电脑控制软件 HDPlayer、手机控制软件屏掌控和互联网云管理平台。

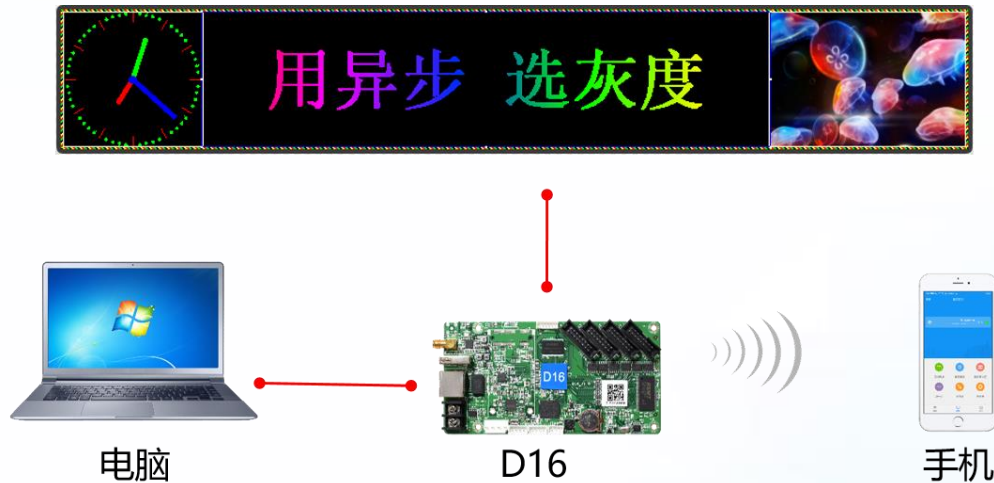
HD-D16 板载 4GB 存储空间，可用于存储节目文件，脱机播放。

二、应用方式

1. 互联网集群管理示意图如下



2. 控制卡可以通过网线直连或者通过 Wi-Fi 连接更新节目，示意图如下



另：HD-D16 还可以通过 U 盘更新节目。

三、产品特性

1. 标配Wi-Fi模块，手机APP无线控制；

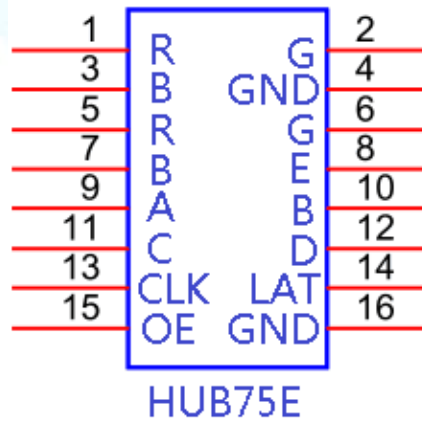
2. 支持256~65536级灰度；
3. 支持视频、图片、动画字、时钟、霓虹背景的特效；
4. 支持艺术字、动画背景、霓虹灯效果；
5. 支持U盘无限扩容节目，插上即播；
6. 无需IP设置，自动识别；
7. 支持互联网、4G远程管理、Wi-Fi无线连接；
8. 支持720P视频硬解码，60Hz帧频输出。

四、系统功能列表

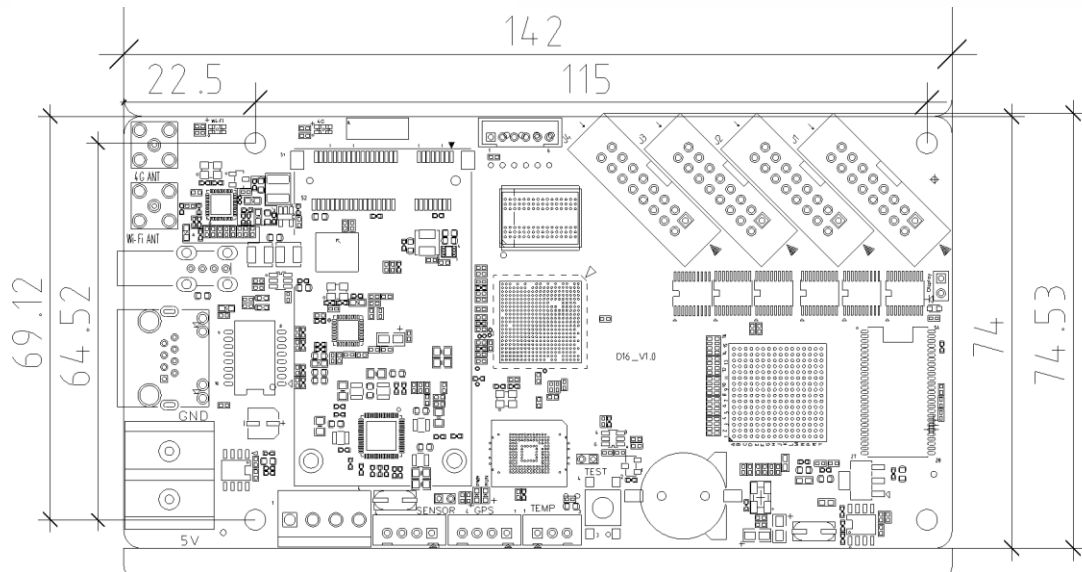
功能	参数
支持模组	所有全彩模组静态至 1/64 扫描方式
控制范围	6.5 万点 (1024*64)，最长 1024，最高 256
灰度等级	256~65536 级
视频格式	60Hz 帧频输出，支持 720P 视频硬件解码，直接发送，无需转码等待； 支持 AVI、WMV、RMVB、MP4、3GP、ASF、MPG、FLV、F4V、MKV、MOV、DAT、VOB、TRP、TS、WEBM 等所有常见格式
动画格式	支持 SWF、FLV 、GIF
图片格式	支持 BMP、JPG、JPEG、PNG 等
文 本	支持文字编辑、图片插入
时 钟	支持模拟时钟、数字时钟和多种表盘时钟功能
其他功能	霓虹、动画字功能；正负计时、温湿度和亮度自适应调节功能等
存贮容量	板载 4GB 存储空间，支持存储 4 小时以上节目； 同时支持 U 盘直接播放节目，无限扩容
通讯类型	U 盘；Wi-Fi；通过网口连接局域网、互联网，或者通过 4G 接入互联网
接 口	5V 电源 x1，10/100M RJ45 x1，USB 2.0 x1，16PIN 标准 HUB75E 接口 x4
工作功率	5 瓦特

五、接口定义

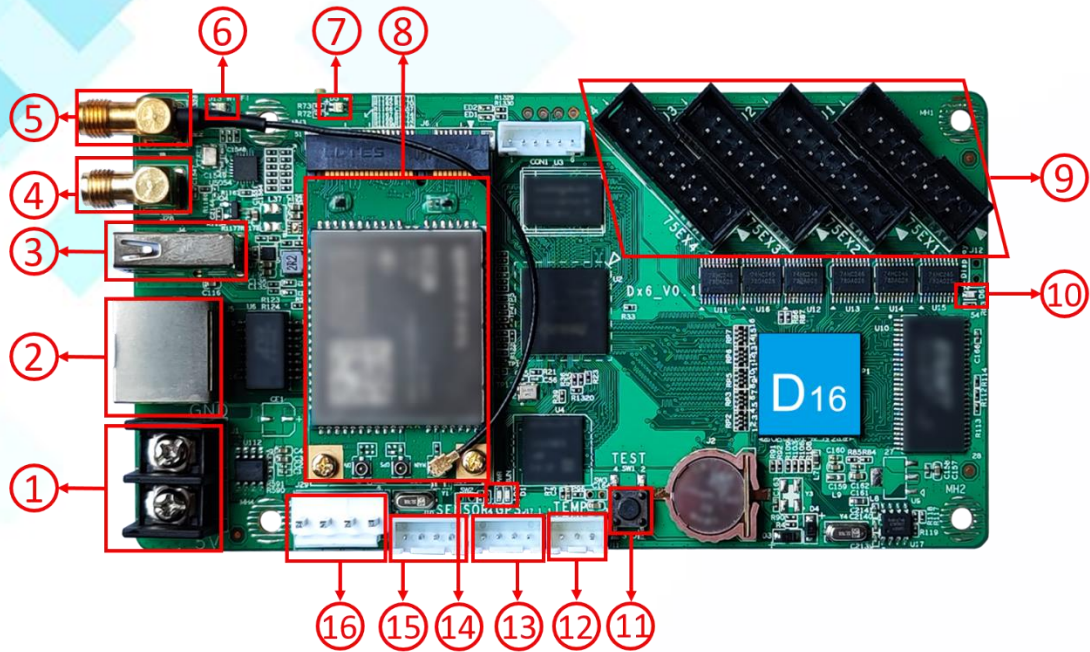
4 组 HUB75E 接口，接口定义如下：



六、尺寸图



七、接口说明



1. 电源端子：连接5V电源；
2. RJ45网口：与电脑网口、路由器或交换机相连，正常工作状态是橙色灯常亮，绿色灯闪烁；
3. USB接口：用于更新节目或扩展容量；
4. Wi-Fi天线接口：连接Wi-Fi天线，增强信号；
5. 4G天线接口：连接4G天线，增强信号（注：非标配）；
6. Wi-Fi指示灯：显示Wi-Fi的工作状态；
7. 4G指示灯：显示4G网络状态；
8. 4G模块：用于提供控制卡上网（注：非标配）；
9. HUB75E接口：连接到模组的排线接口；
10. 显示指示灯：控制卡正常播放，指示灯闪烁；
11. 测试按键：显示屏色彩均衡度测试等功能，可自定义按键功能；
12. 温度传感器接口：连接温度传感器，实时显示在屏幕上；
13. GPS接口：连接GPS模块，用于校时或定位；
14. 指示灯：PWR为电源指示灯，供电正常指示灯常亮；RUN为 指示灯，正常工作指示灯闪烁；
15. 传感器接口：连接外部传感器配件，如环境监测、多功能传感器等；
16. 电源接口：防呆5V直流电源接口，与1功能一样。

八、基本参数

	最小值	典型值	最大值
额定电压 (V)	4.2	5.0	5.5
存储温度 (°C)	-40	25	105
工作环境温度 (°C)	-40	25	80
工作环境湿度 (%)	0.0	30	95
产品净重 (kg)	0.06		
产品认证	CE、FCC、RoHS		

注意事项

- 1) 为保证控制卡在正常运行中的时间存储，请确保控制卡上的电池正常未松落；
- 2) 为确保系统的长期稳定运行，请尽量使用标准的 5V 直流电源电压供电；
- 3) 产品支持选配功能，因此规格书图片与实物存在差异，属正常现象，如有疑问请与业务员或技术支持咨询。