



产品规格书

全彩控制卡

HD-D15

V1.2 20190514

一、概述

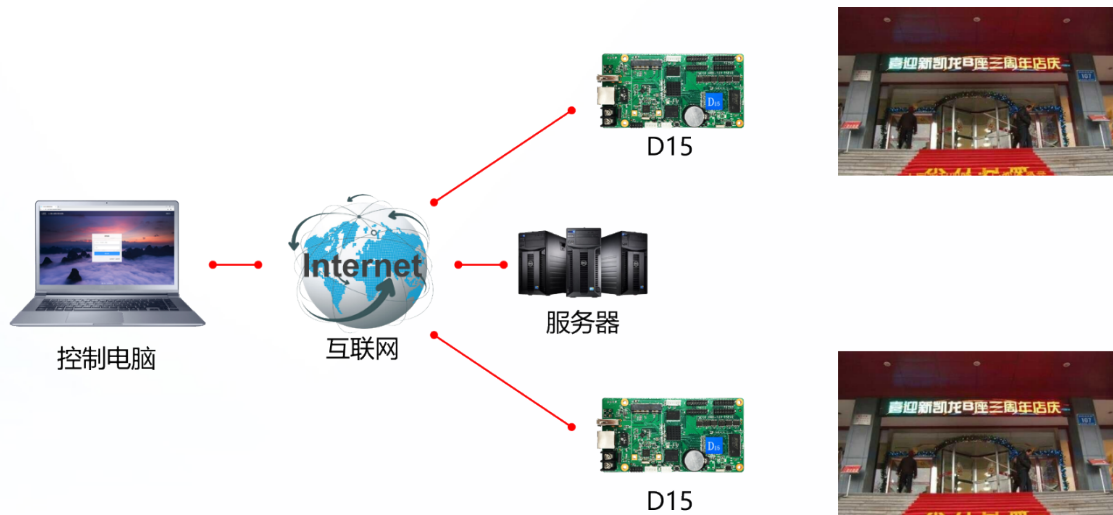
HD-D15 异步全彩控制系统是一款针对门头屏、车载屏和全彩小屏而推出的 LED 显示屏控制系统，支持手机 APP 控制、互联网远程集群控制。

配套电脑控制软件 HDPlayer、手机控制软件屏掌控和互联网云管理平台。

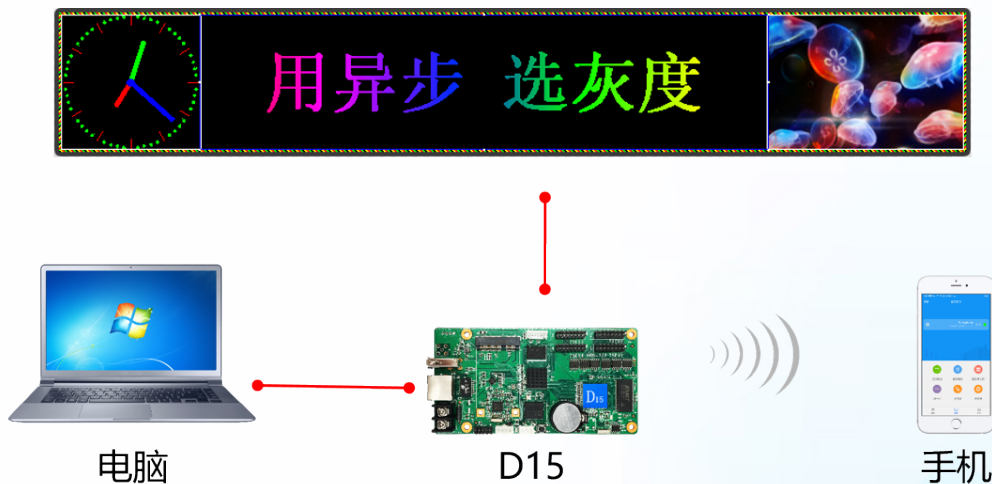
HD-D15 板载 4GB 存储空间，可用于存储节目文件，脱机播放。

二、应用方式

1. 互联网集群管理示意图如下



2. 控制卡可以通过网线直连或者通过 Wi-Fi 连接（选配）更新节目，示意图如下



另：HD-D15 还可以通过 U 盘更新节目。

三、产品特性

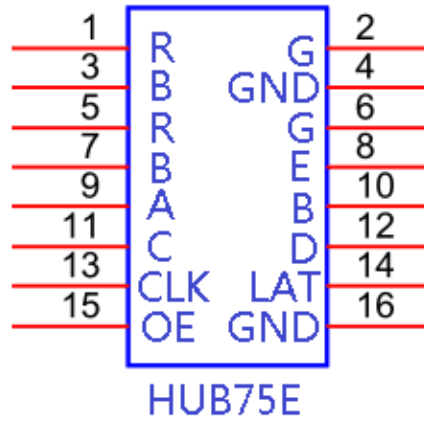
1. 支持各种门头全彩模组；
2. 带载范围：4万点；
3. 支持256~65536级灰度；
4. 支持艺术字、动画背景、霓虹灯效果；
5. 支持U盘无限扩容节目，插上即播；
6. 无需IP设置，自动识别；
7. 支持互联网、4G远程管理、Wi-Fi无线连接；
8. 支持720P视频硬解码，60Hz帧频输出。

四、系统功能列表

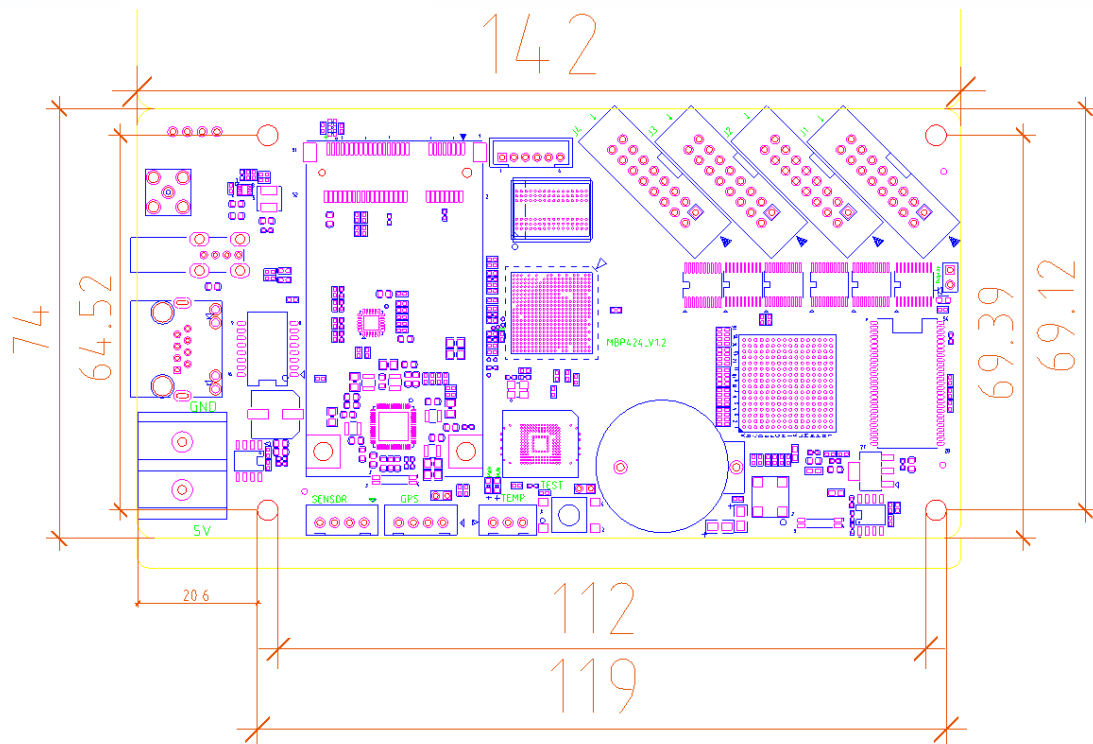
支持模组	所有全彩模组静态至 1/64 扫描方式
控制范围	4 万点 (640*64)，最长 640，最高 128
灰度等级	256~65536 级
视频格式	60Hz 帧频输出，支持 720P 视频硬件解码，直接发送，无需转码等待； 支持 AVI、WMV、RMVB、MP4、3GP、ASF、MPG、FLV、F4V、MKV、MOV、DAT、VOB、TRP、TS、WEBM 等所有常见格式
动画格式	支持 SWF、FLV、GIF
图片格式	支持 BMP、JPG、JPEG、PNG 等
文 本	支持文字编辑、图片插入
时 钟	支持模拟时钟、数字时钟和多种表盘时钟功能
其他功能	霓虹、动画字功能；正负计时、温湿度和亮度自适应调节功能等
存储容量	板载 4GB 存储空间，支持存储 4 小时以上节目； 同时支持 U 盘直接播放节目，无限扩容
通讯类型	U 盘；Wi-Fi；通过网口连接局域网、互联网，或者通过 4G 接入互联网
接 口	5V 电源 x1，10/100M RJ45 x1，USB 2.0 x1，16PIN 标准 HUB75E 接口 x4
工作功率	5 瓦特

五、接口定义

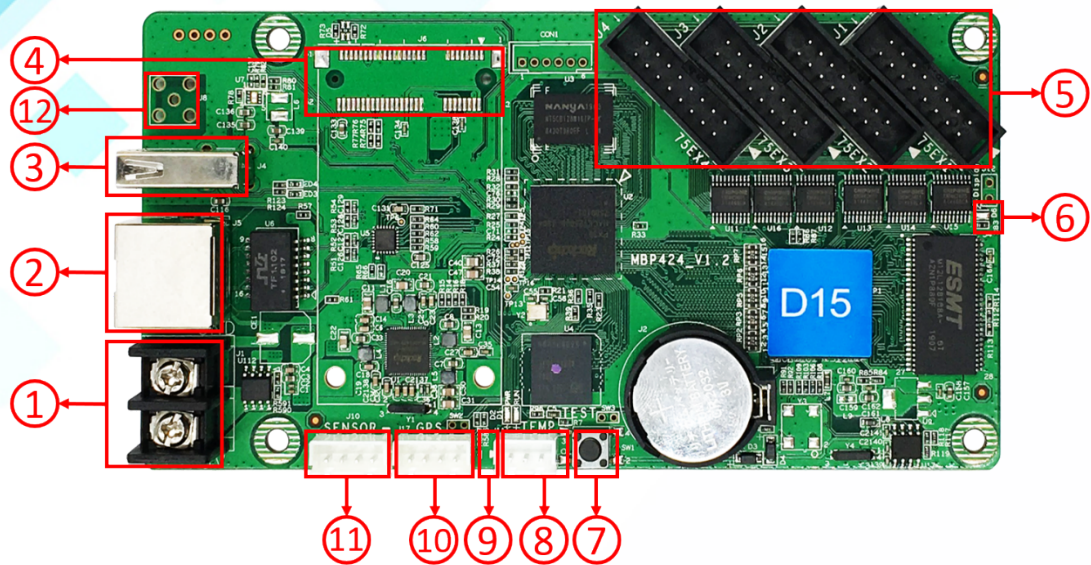
4 组 HUB75E 接口，接口定义如下：



六、尺寸图



七、接口说明



1. 电源端子：连接5V电源；
2. RJ45网口：与电脑网口、路由器或交换机相连，正常工作状态是橙色灯常亮，绿色灯闪烁；
3. USB接口：插上U盘或移动硬盘，更新节目；
4. MINI PCIe接口：连接4G模块或Wi-Fi模块（非标配）；
5. HUB75E接口：通过排线与LED模组连接；
6. 显示指示灯：正常工作状态指示灯闪烁；
7. 测试按键：测试显示屏的亮度和对比度；
8. 温度传感器接口：连接温度传感器；
9. 电源和运行指示灯：D1为运行灯，D2为电源灯，控制卡正常工作D1闪烁，D2常亮；
10. GPS接口：连接GPS模块，用于校时或定位；
11. 传感器接口：连接外部传感器配件；
12. 天线座子：用于固定天线的孔位（非标配）。

注：由于控制卡部分配件采用模块化设计，根据用户需要的功能选择加装，实物和规格书图片可能存在差异属正常现象（如4和12）。

八、基本参数

	最小值	典型值	最大值
额定电压 (V)	4.2	5.0	5.5
存储温度 (°C)	-40	25	105
工作环境温度 (°C)	-40	25	80
工作环境湿度 (%)	0.0	30	95
产品净重 (kg)	0.076		
产品认证	CE、FCC、RoHS		

注意事项

- 1) 为保证控制卡在正常运行中的时间存储, 请确保控制卡上的电池正常未松落;
- 2) 为确保系统的长期稳定运行, 请尽量使用标准的 5V 直流电源电压供电。