



产品规格书

全彩控制卡

HD-D05

V2.0 20190827

一、概述

HD-D05 是一款针对门头屏、车载屏等全彩小屏而推出的高性价比的 LED 显示屏控制系统，支持 Wi-Fi 无线连接，手机 APP 控制。

HD-D05 板载 128MB 存储空间，可用于存储节目文件，实现脱机播放。

配套电脑控制软件 HDPlayer、手机控制软件“屏掌控”APP。

二、通信方式

笔记本电脑、手机通过 Wi-Fi 连接进行更新节目或通过 U 盘更新节目。



三、产品特点

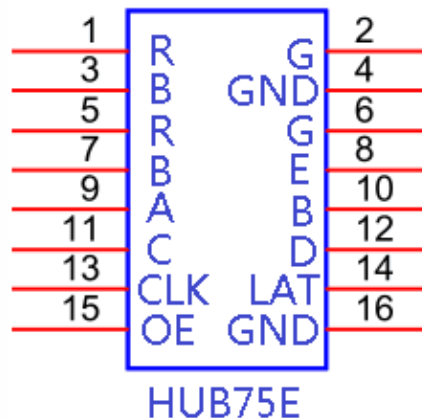
1. 支持各种全彩模组；
2. 带载范围：4万点；
3. 支持256~65536级灰度；
4. 支持图片、3D文本、炫彩字、动画背景、霓虹灯等效果；
5. 支持U盘无限扩容节目，即插即播；
6. 无需IP设置，Wi-Fi连接，自动识别；
7. 不支持播放视频；

四、系统功能列表

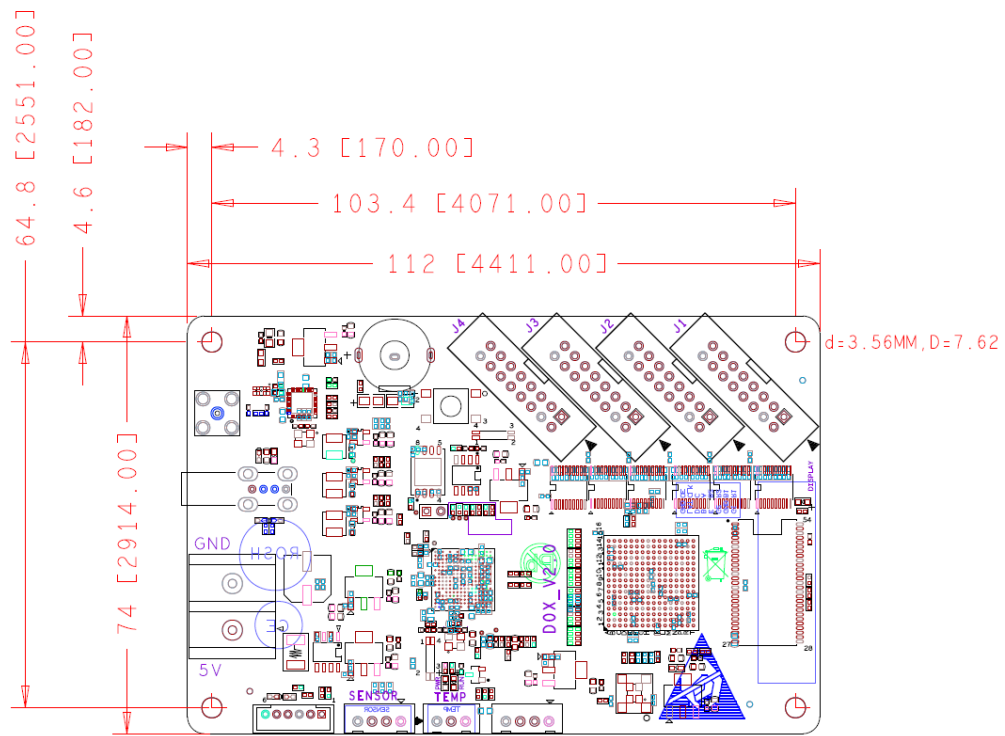
支持模组	大部分全彩模组，静态至 1/64 扫描方式
控制范围	4 万点（640*64），最长 640，最高 128
灰度等级	256~65536 级
动画格式	支持 SWF、GIF
图片格式	支持 BMP、JPG、JPEG、PNG 等
文 本	支持文字编辑、图片插入
时 钟	支持模拟时钟、数字时钟和多种表盘时钟功能
其他功能	霓虹、动画字功能；正负计时、温湿度和亮度自适应调节功能等
存储容量	板载 128MB 存储空间（系统占用一部分），同时支持 U 盘扩容和播放节目
通讯类型	Wi-Fi、U 盘
接 口	5V 电源 x1，16PIN 标准 HUB75E 接口 x4
工作功率	3 瓦特

五、接口定义

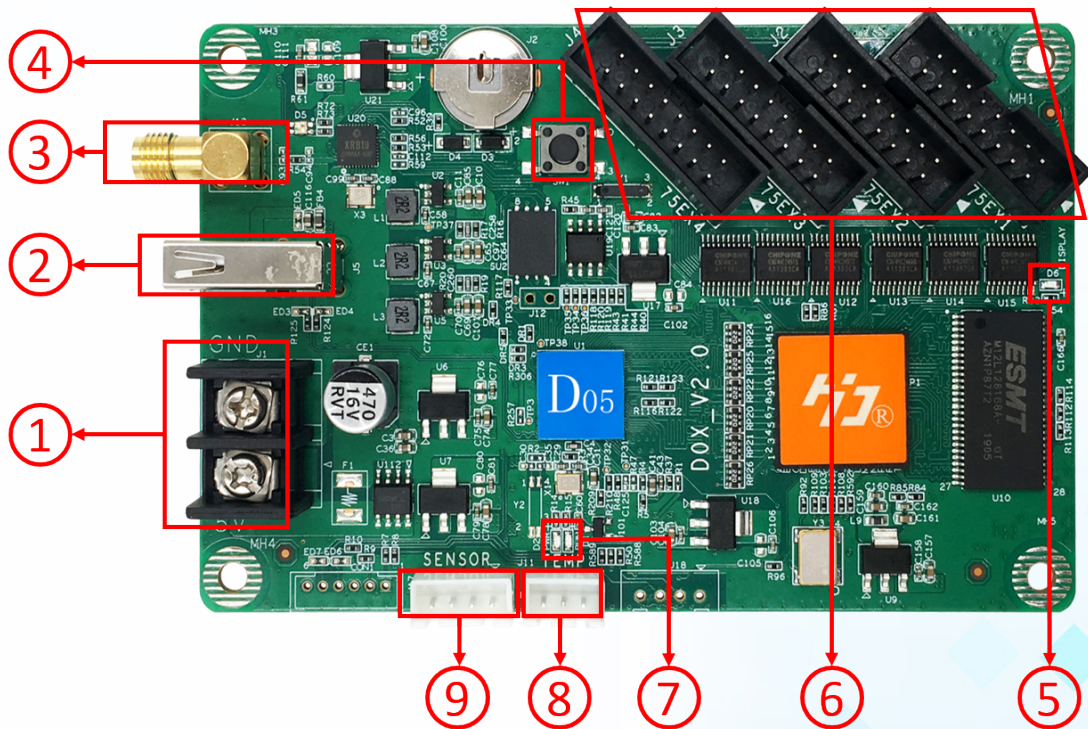
4 组 HUB75E 接口，接口定义如下：



六、尺寸图



七、接口说明



1. 电源端子：连接5V电源；
2. USB接口：插上U盘或移动硬盘，更新节目；
3. 外置天线接口：连接天线，增强Wi-Fi信号；
4. 测试按键：测试显示屏的亮度和对比度；
5. 显示指示灯：显示状态指示；
6. HUB75E接口：通过排线与LED模组连接；
7. 指示灯：控制卡工作状态指示；
8. 温度传感器接口：连接温度传感器；
9. 传感器接口：连接外部传感器配件。

八、基本参数

	最小值	典型值	最大值
额定电压 (V)	4.2	5.0	5.5
存储温度 (°C)	-40	25	105
工作环境温度 (°C)	-40	25	80
工作环境湿度 (%)	0.0	30	95
产品净重 (kg)	0.056		
产品认证	CE、FCC、RoHS		

注意事项

- 1) 为保证控制卡在正常运行中的时间存储，请确保控制卡上的电池正常未松落；
- 2) 为确保系统的长期稳定运行，请尽量使用标准的 5V 直流电源电压供电。