



产品规格书

全彩控制卡

HD-C16C

V1.0

一、系统概述

HD-C16C 是一款支持手机 APP 控制、Web 远程控制的最新一代 LED 显示屏异步控制系统，支持 60Hz 帧频输出和远程控制电源等功能。

配套电脑控制软件 HDPlayer、手机控制软件“屏掌控”和灰度科技云平台管理。

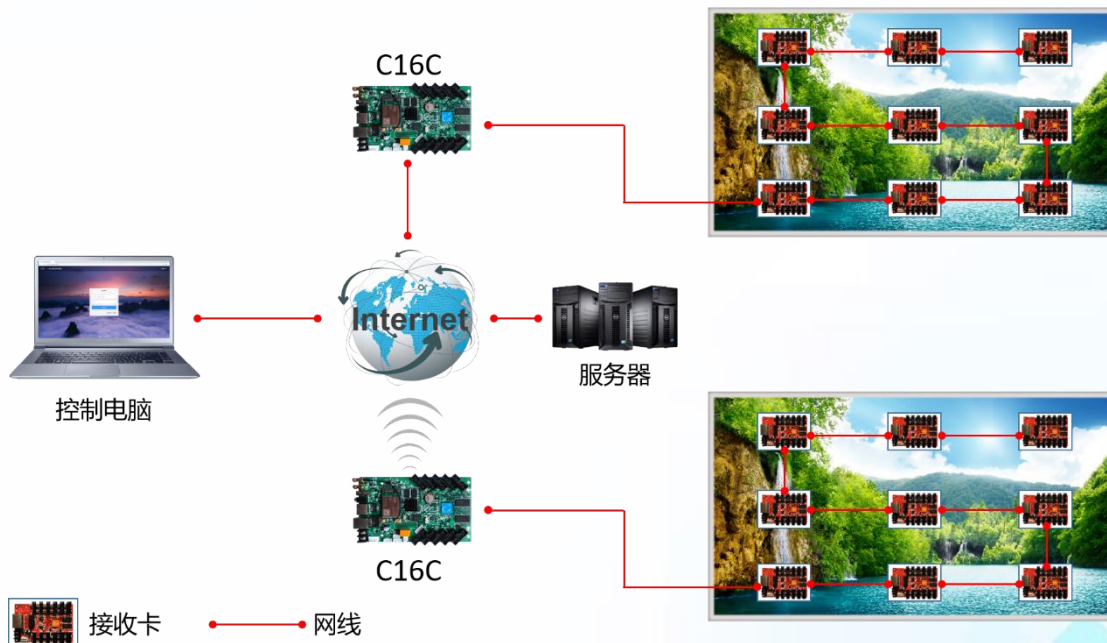
HD-C16C 集成了发送卡和接收卡功能，可以单卡带小屏，也可以加 HD-R 系列接收卡带大屏。

配置列表

产品名称	型号	功能
异步级联卡	HD-C16C	异步核心控制板，具有存储功能，可连接屏体，自带 10 个 HUB75E 接口。
接收卡	R 系列	连接屏体，将节目显示到 LED 屏上。
调试软件	HDPlayer	屏幕参数设置、编辑节目、发送节目等。

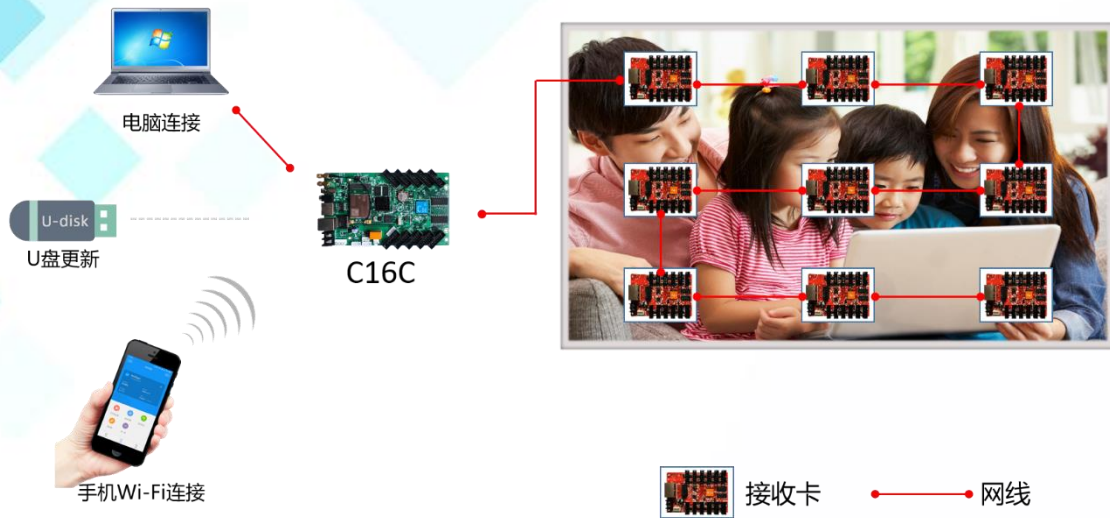
二、控制方式

1. 互联网远程集群控制：播放盒可通过 4G（选配）、网线连接、Wi-Fi 桥接的方式接入互联网。



2. 异步一对一控制：通过网线连接、Wi-Fi 连接和 U 盘的方式更新节目。局

域网（集群）控制可通过网线和 Wi-Fi 桥接两种方式接入局域网网络。



三、产品特点

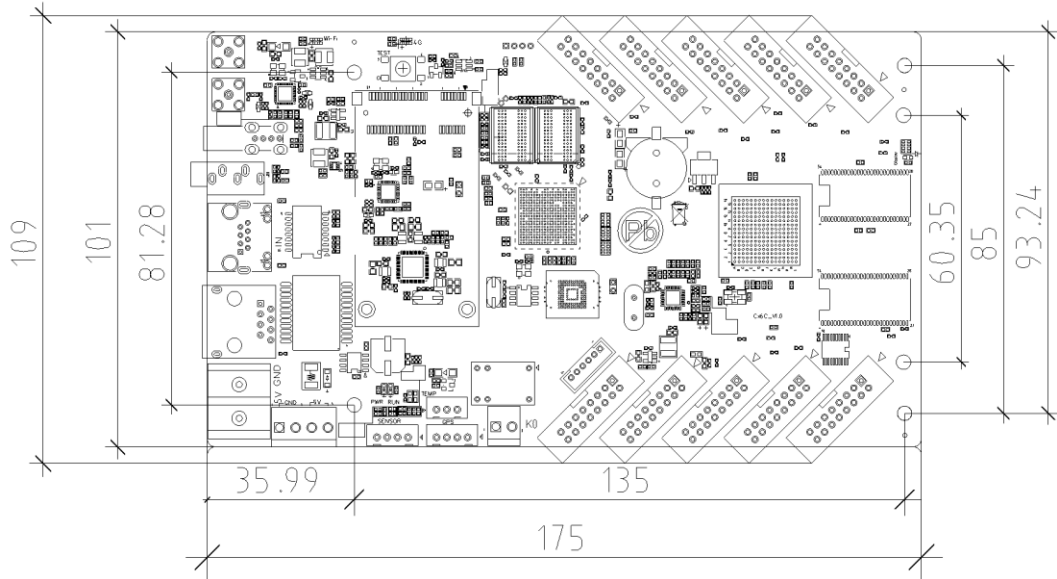
- 控制范围：20万点（640*320）；
- 板载4GB存储，支持U盘扩展存储空间；
- 支持高清视频硬解码，60Hz帧频输出；
- 支持最宽8192像素点，最高1024像素点；
- 无需复杂网络设置，自动识别设备，即插即用；
- 网络（互联网/局域网）集群管理；
- 标配Wi-Fi模块通信，通过手机APP更新内容；
- 标配3.5mm标准音频输出接口；
- 支持4G接入互联网（选配）；
- 板载10个HUB75E接口，可当一张接收卡使用；
- 标配1组继电器控制器，远程控制电源。

四、系统功能列表

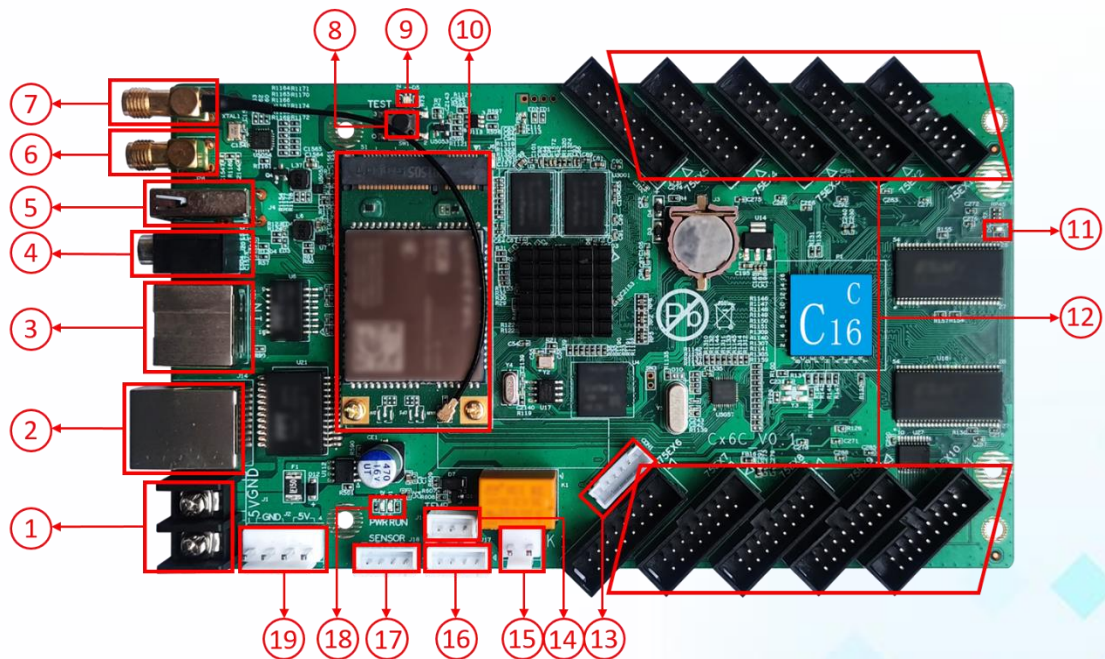
功能	参数
支持模组类型	兼容户内户外全彩和单双色模组；支持虚拟模组； 支持常规芯片和主流 PWM 芯片
扫描方式	支持静态至 1/64 扫的任何扫描方式
控制范围	20 万点（640*320），最长 8192，最高 1024
灰度等级	支持 256-65536 可调
播放功能	支持视频、图片、Gif 动画、文本、Office 文档、时钟、计时等基本功能； 支持外接遥控、温度、湿度、亮度等扩展功能
视频功能	支持视高清频硬件解码，60Hz 帧频输出； 支持 AVI、WMV、RMVB、MP4、3GP、ASF、MPG、FLV、F4V、MKV、MOV、DAT、VOB、TRP、TS、WEBM 等所有常见格式
图片格式	支持 BMP、GIF、JPG、JPEG、PNG、PBM、PGM、PPM、XPM、XBM 等
文 本	支持文字编辑、图片插入，同时还支持 word、txt、rtf、html 等文本直接导入
文 档	支持 DOC、DOCX、XLSX、XLS、PPT、PPTX 等 Office 文档格式
时 钟	支持模拟时钟、数字时钟和多种表盘时钟功能
音频输出	标配双声道立体声输出
存储容量	板载 4GB 存储，同时支持 U 盘扩容
通讯类型	网口、U 盘、Wi-Fi、4G（选配）
接口	IN: 100 Mbps RJ45*1, USB 2.0*1, 测试按键*1, 传感器接口*1, GPS 接口*1 OUT: 1Gbps RJ45 *1, 双声道 AUDIO*1
工作功率	8 瓦特

五、尺寸图

HD- C16C 尺寸图如下：



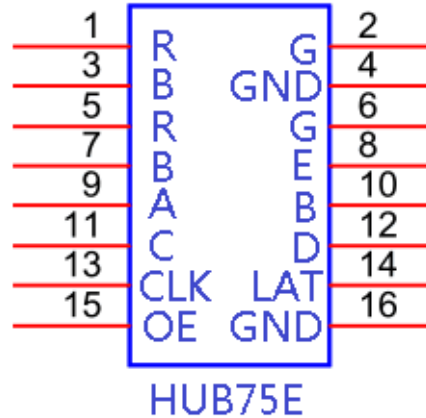
六、接口说明



1. 电源接线柱：5V直流电源输入；
2. 输出网口：与接收卡连接；
3. 输入网口：与调试电脑连接用于调试或发布节目；局域网/互联网网络连接接口；
4. 音频输出接口：标配双声道立体声输出；
5. U盘接口：用于U盘更新节目和扩展存储空间；
6. Wi-Fi天线接口：连接外置Wi-Fi天线接口；
7. 4G天线接口：连接外置4G天线接口（非标配）；
8. 测试按键：用于测试显示屏的老化测试；
9. 4G指示灯：显示4G网络状态；
10. 4G模块：4G通信模块，用于提供控制卡联网（非标配）；
11. 显示指示灯：控制卡视频信号正常输出指示灯闪烁；
12. HUB75E接口：通过排线与模组连接；
13. 预留接口，不做定义
14. 温度传感器接口：外接温度传感器，可在屏幕上显示当前温度数值；
15. 继电器控制接口：继电器的电源接口；
16. GPS串口：可外接GPS模块；
17. 传感器接口：用于外接环境监测设备、多功能传感器等；
18. 工作状态指示灯：PWR为电源指示灯，用于显示供电状态，正常供电指示灯常亮；RUN为运行指示灯，控制卡正常工作指示灯闪烁；
19. 防呆电源接口：5V直流电源接口，带防呆设计，与1的5V直流接线柱功能一样。

七、接口定义

板载 10 组 2*8PIN 排针，HUB75E 接口



八、基本参数

	最小值	典型值	最大值
额定电压 (V)	4.2	5.0	5.5
存储温度 (°C)	-40	25	105
工作环境温度 (°C)	-40	25	80
工作环境湿度 (%)	0.0	30	95
产品净重 (kg)	0.12		
产品认证	CE、FCC、RoHS		

注意事项:

- 1) 为保证控制卡在正常运行中的时间存储，请确保控制卡上的电池正常未松落；
- 2) 为确保系统的长期稳定运行，请使用标准的 5V 电源电压供电；
- 3) 规格书图片与实物可能存在微小差异，如有疑问请与销售确认或拨打 4008075545 热线，601 转人工咨询。