

产品规格书

全彩控制卡

HD-C15C

V2.2 20200630

一、系统概述

HD-C15C 是一款支持手机 APP 控制、Web 远程控制的最新一代采用 Android 平台和 60Hz 帧频输出的 LED 显示屏异步控制系统。

配套电脑控制软件 HDPlayer、手机控制软件“屏掌控”和灰度科技云平台管理。

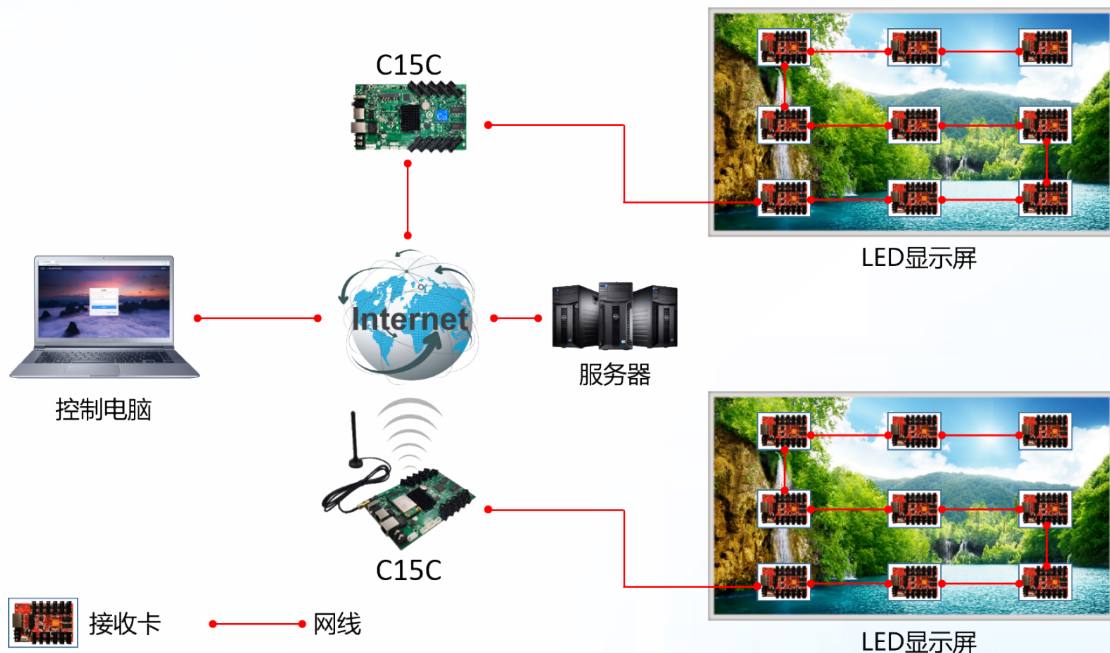
HD-C15C 集成了发送卡和接收卡功能，可以单卡带小屏，也可以加 HD-R 系列接收卡带大屏。

配置列表

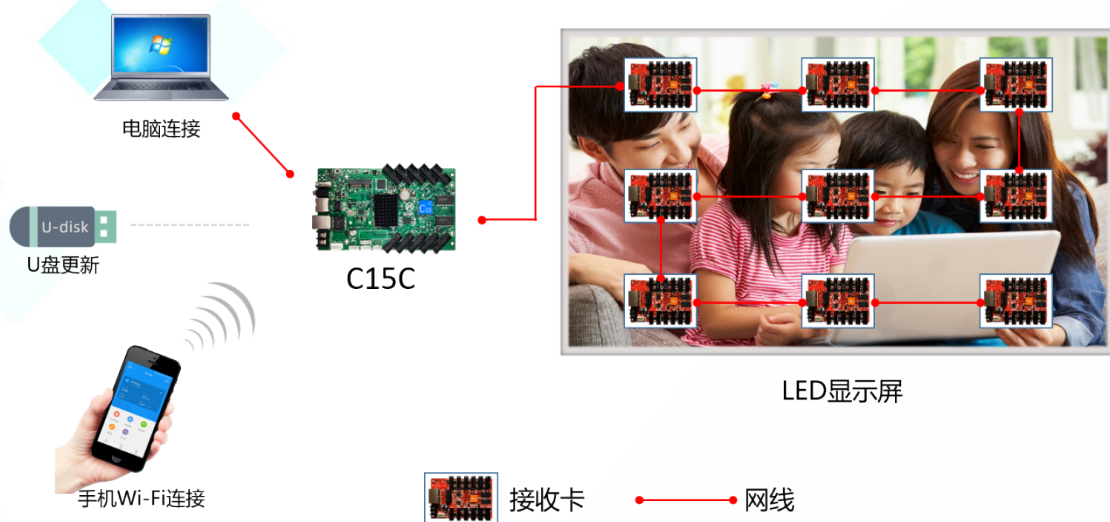
产品名称	型号	功能
异步级联卡	HD-C15C	异步核心控制板，具有存储功能，可连接屏体，自带 10 个 HUB75E 接口。
接收卡	R 系列	连接屏体，将节目显示到 LED 屏上。
调试软件	HDPlayer	屏幕参数设置、编辑节目、发送节目等。

二、控制方式

1. 互联网远程集群控制：播放盒可通过 4G（选配）、网线连接、Wi-Fi 桥接的方式接入互联网。



2.异步一对一控制：通过网线连接、Wi-Fi 连接和 U 盘的方式更新节目。
局域网（集群）控制可通过网线连接和 Wi-Fi 桥接两种方式接入局域网网络。



三、产品特点

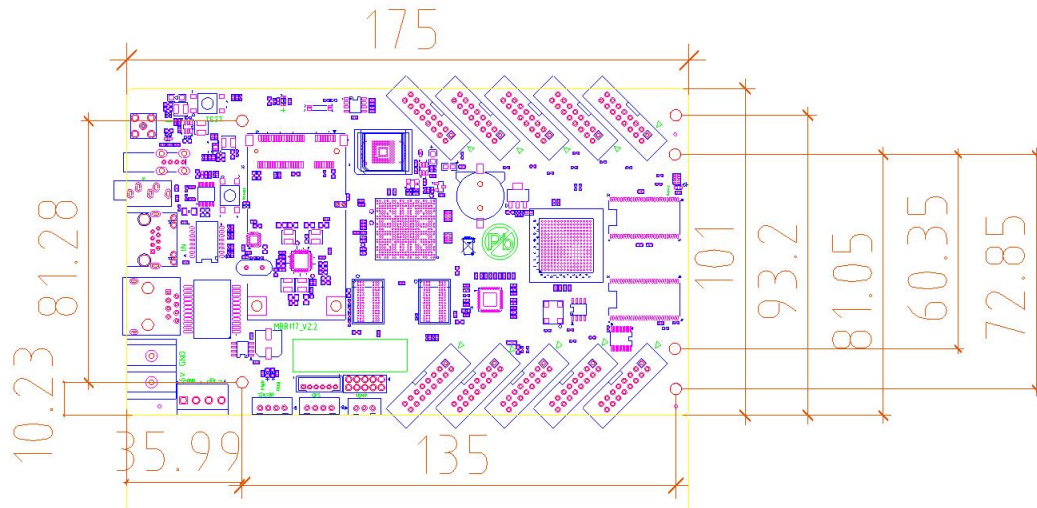
- 控制范围：12万点（384*320）；
- 板载4GB存储，支持U盘扩展存储空间；
- 支持高清视频硬解码，60Hz帧频输出；
- 支持最宽1024像素点，最高512像素点；
- 无需复杂网络设置，自动识别设备，即插即用；
- 网络（互联网/局域网）集群管理；
- 支持Wi-Fi模块通信（选配），通过手机APP更新内容；
- 标配3.5mm标准音频输出接口；
- 支持4G接入互联网（选配）；
- 板载10个HUB75E接口，可当一张接收卡使用。

四、系统功能列表

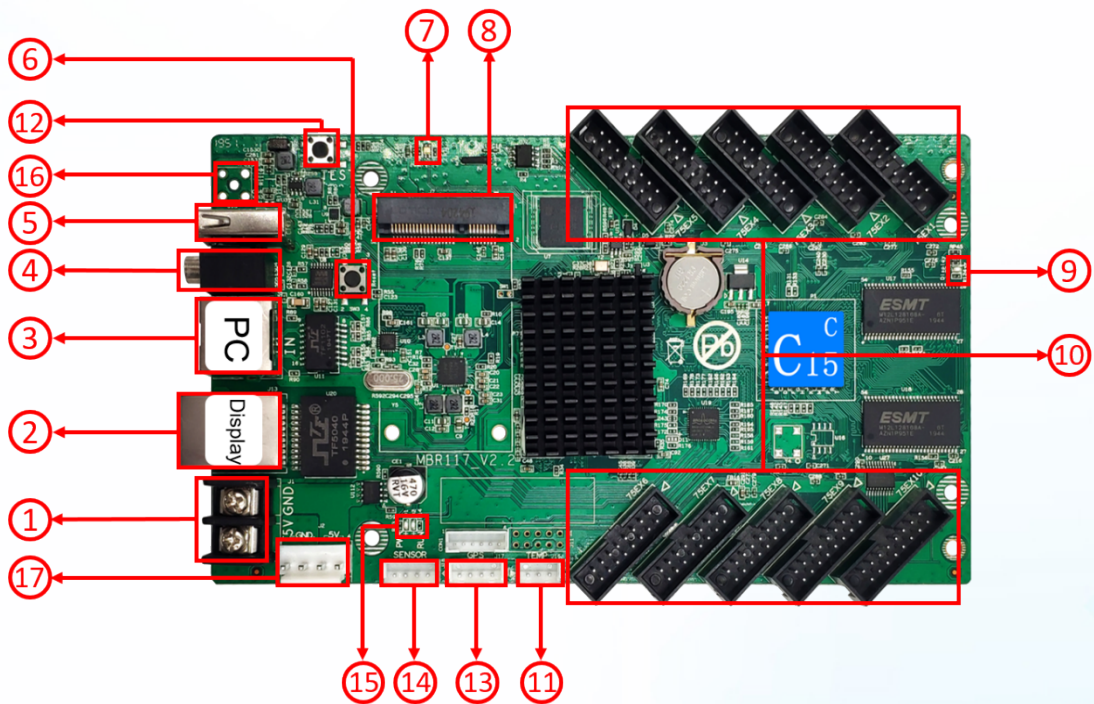
支持模组类型	兼容户内户外全彩和单双色模组；支持虚拟模组； 支持常规芯片和主流 PWM 芯片
扫描方式	支持静态至 1/64 扫的任何扫描方式
控制范围	12 万点（384*320），最长 1024，最高 512
灰度等级	支持 256-65536 可调
播放功能	支持视频、图片、Gif 动画、文本、Office 文档、时钟、计时等基本功能； 支持外接遥控、温度、湿度、亮度等扩展功能
视频功能	支持视高清频硬件解码，60Hz 帧频输出； 支持 AVI、WMV、RMVB、MP4、3GP、ASF、MPG、FLV、F4V、MKV、MOV、DAT、VOB、TRP、TS、WEBM 等所有常见格式
图片格式	支持 BMP、GIF、JPG、JPEG、PNG、PBM、PGM、PPM、XPM、XBM 等
文 本	支持文字编辑、图片插入，同时还支持 word、txt、rtf、html 等文本直接导入
文 档	支持 DOC、DOCX、XLSX、XLS、PPT、PPTX 等 Office2007 文档格式
时 钟	支持模拟时钟、数字时钟和多种表盘时钟功能
音频输出	标配双声道立体声输出
存储容量	板载 4GB 存储，同时支持 U 盘扩容
通讯类型	网口、U 盘、Wi-Fi（选配）、4G（选配）
接口	IN：100 Mbps RJ45*1，USB 2.0*1，测试按键*1，传感器接口*1，GPS 接口*1 OUT：1Gbps RJ45 *1，双声道 AUDIO*1
工作功率	8 瓦特

五、尺寸图

HD-C15C 尺寸图如下：



六、接口说明

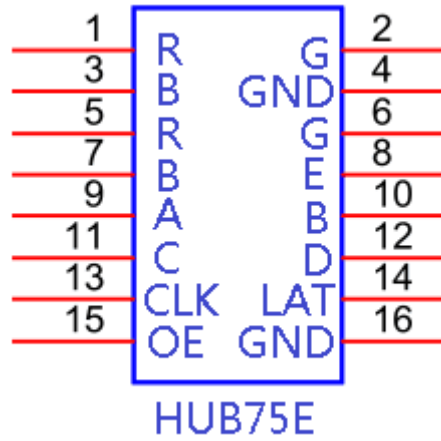


1. 电源接口：5V直流电源输入；
2. 输出网口：与接收卡连接带大屏；
3. 输入网口：与调试电脑连接，正常工作状态是橙色灯常亮，绿色灯闪烁；
4. 音频输出接口：标配双声道立体声输出；
5. U盘接口：用于U盘更新节目和扩展存储空间；
6. 出厂设置按钮：长按恢复出厂设置；
7. 指示灯：显示外接Wi-Fi、4G模块的工作状态；
8. mini PCIE接口：可接入Wi-Fi模块或4G模块（非标配）；
9. 显示灯：显示指示灯，控制卡视频信号正常输出则闪烁；
10. HUB75E接口：通过排线与模组连接；
11. 温度传感器接口：连接温度传感器模块；
12. 测试按键：用于测试显示屏的老化测试；
13. GPS传感器接口：连接GPS传感器模块；
14. 传感器接口：用于连接S208、S108等传感器模块；
15. 指示灯：D1电源指示灯，D2运行指示灯，控制卡工作正常D2闪烁；
16. 天线座子：用于固定天线的孔位（非标配）；
17. 电源接口：与1功能相同，可二选一。

注：由于控制卡部分配件采用模块化设计，根据用户需要的功能选择加装，实物和规格书图片可能存在差异属正常现象（如 8 和 16）。

七、接口定义

板载 10 组 2*8PIN 排针，HUB75E 接口



八、基本参数

	最小值	典型值	最大值
额定电压 (V)	4.2	5.0	5.5
存储温度 (°C)	-40	25	105
工作环境温度 (°C)	-40	25	80
工作环境湿度 (%)	0.0	30	95
产品净重 (kg)			
产品认证	CE、FCC、RoHS		

注意事项:

- 1) 为保证控制卡在正常运行中的时间存储，请确保控制卡上的电池正常未松落；
- 2) 为确保系统的长期稳定运行，请尽量使用标准的 5V 电源电压供电。