



# 产品规格书

同异步播放盒

**HD-A5**

V2.0

## 一、系统概述

HD-A5 同异步双模控制系统是针对广告媒体彩屏推出的一款可远程控制、自主播放高清视频、图片、文本等内容的 LED 显示屏同异步控制方案。同异步控制系统包括同异步播放盒、接收卡和控制软件 HDPlayer 三部分。

同异步播放盒是系统的核心，负责将配置参数和节目传给接收卡。其具有存储功能，可实现脱机播放，也可实时播放电脑桌面的内容。

接收卡是连接屏体的板卡，负责接收播放盒的发出数据，将其显示到 LED 屏幕上。

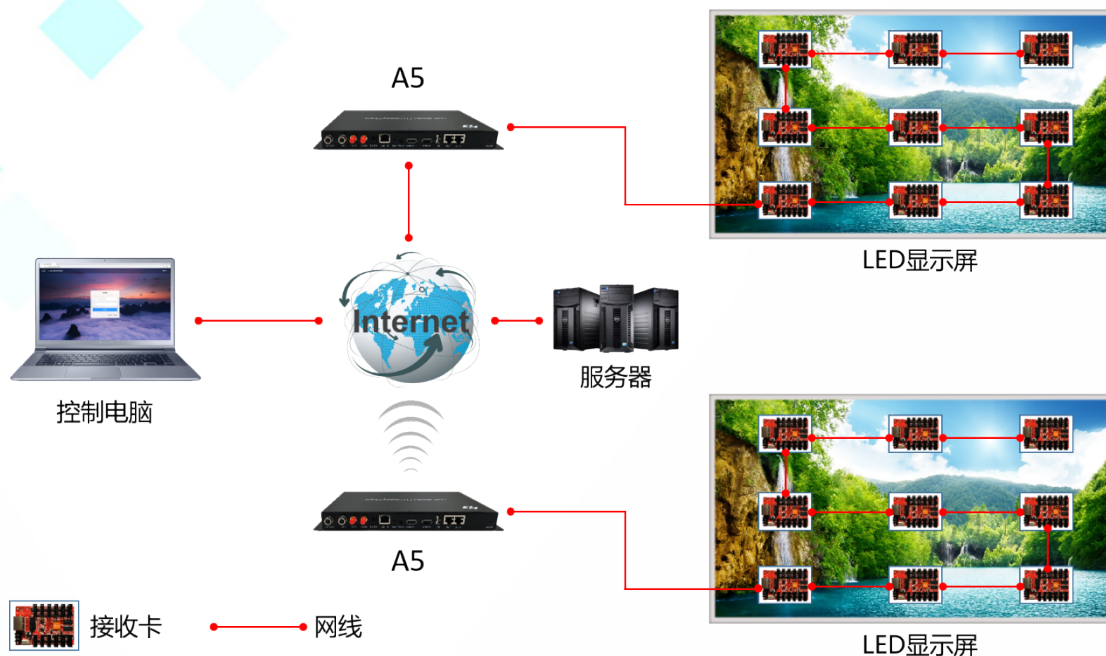
控制软件 HDPlayer 控制 LED 显示屏的智能点屏、性能参数设置、亮度调节、屏体校正，使显示屏调整到最佳显示状态；也可编辑节目，发送节目，集群管理多个 LED 显示屏。

### 配置列表

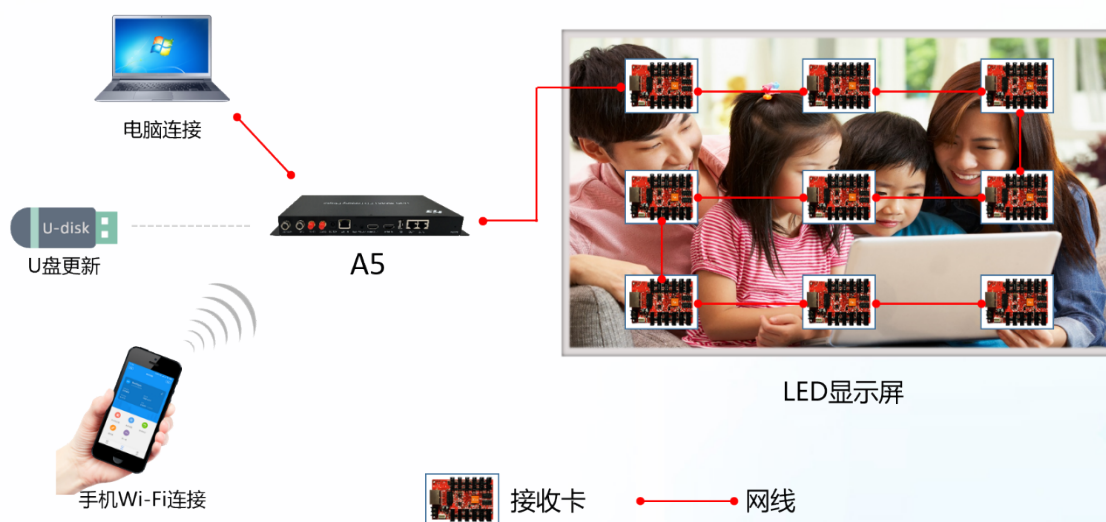
产品名称	型号	功能
同异步双模播放盒	HD-A5	同异步核心控制器，具体存储功能
接收卡	R 系列	连接屏体，将节目显示到 LED 屏上
控制软件	HDPlayer	屏幕参数设置、编辑节目、发送节目等
配件		12V 电源适配器、网线、HDMI 线等

## 二、控制方式

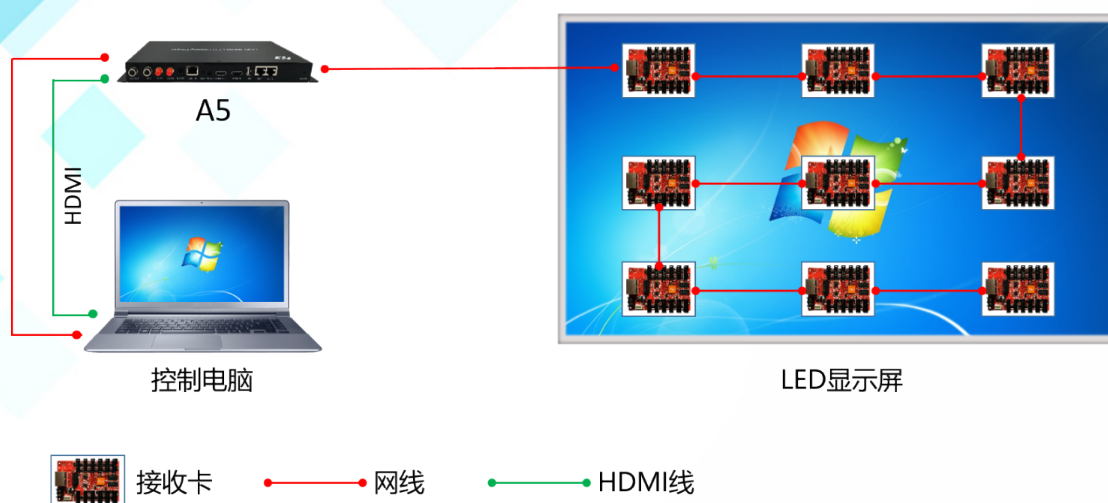
1.互联网远程集群控制：播放盒可通过 3G/4G（选配）、网线连接、Wi-Fi 桥接的方式接入互联网。



2.异步一对一控制：通过网线连接、Wi-Fi 连接和 U 盘的方式更新节目。局域网（集群）控制可通过网线连接和 Wi-Fi 桥接两种方式接入局域网网络。



3.实时画面同步显示: 播放盒通过 HDMI 高清视频线与同步源连接, 同步画面自动缩放, 无需任何设置。



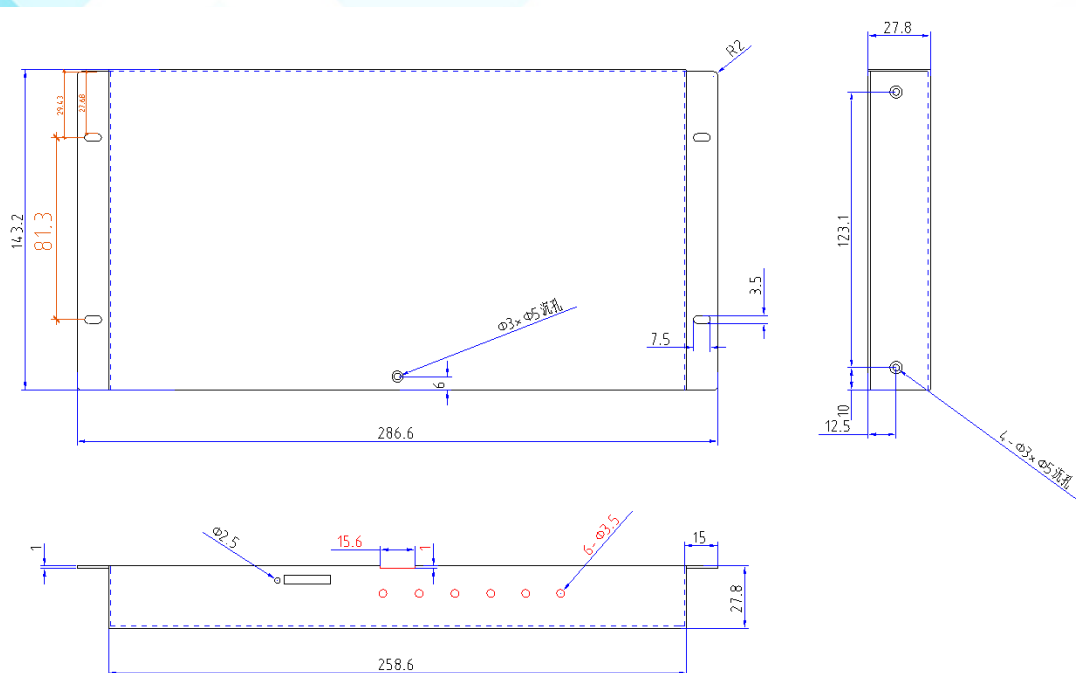
### 三、产品特性

- 支持同/异步双模, 即插即播;
- 控制范围: 130万点;
- 支持U盘扩展存储空间;
- HDMI高清视频输入;
- 支持高清视频硬解码, 60Hz帧频输出;
- 支持同步自动缩放(视频处理器)功能;
- 支持同步播放最宽16384像素点, 最高2048像素点;
- 无需复杂网络设置, 自动识别设备, 即插即用;
- 网络(互联网/局域网)集群管理;
- 板载Wi-Fi模块(标配), 通过手机APP更新内容;
- 标配3.5mm标准音频输出接口。

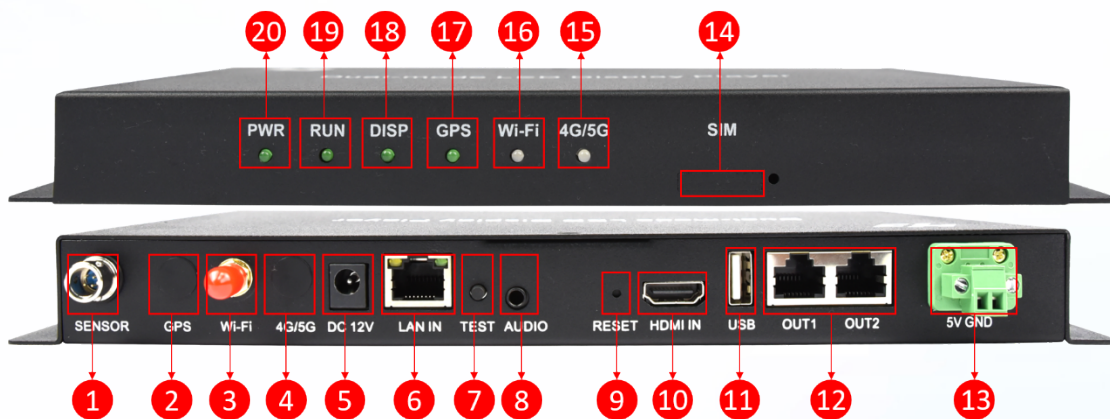
## 四、系统功能列表

功能	参数
控制范围	130 万点，最宽 16384，最高 2048；
灰度等级	支持 256~65536 可调
播放功能	支持视频、图片、Gif 动画、文本、office 文档、时钟、计时等基本功能； 支持外接遥控、温度、湿度、亮度、噪声、PM 值、GPS 等扩展功能； 支持同步画面自动缩放功能
视频格式	支持高清视频硬解码，60Hz 帧频输出； 支持 AVI、WMV、RMVB、MP4、3GP、ASF、MPG、FLV、F4V、MKV、MOV、DAT、VOB、TRP、TS、WEBM 等所有常见格式
图片格式	支持 BMP、GIF、JPG、JPEG、PNG、PBM、PGM、PPM、XPM、XBM 等
文本	支持文字编辑、图片插入，同时还支持 word、txt、rtf、html 等文本直接导入
文档	支持 DOC、DOCX、XLSX、XLS、PPT、PPTX 等 Office2007 文档格式
时钟	支持模拟时钟、数字时钟和多种表盘时钟功能
音频	HDMI 音频输入、双声道立体声输出
存储容量	板载 8GB 存储，同时支持 U 盘扩容
通讯类型	网口、U 盘、Wi-Fi、3G/4G、HDMI 同步
播放盒接口	IN: 12V 电源适配器*1，1Gbps RJ45*1，USB 2.0*1，HDMI *1，测试按键*1，传感器接口*1，GPS 接口*1 OUT: 1Gbps RJ45 *2，双声道 AUDIO*1
功率	18 瓦特（12V 直流电源）

## 五、尺寸说明



## 六、接口说明



1. 传感器连接接口：连接S208，S108等外接传感器；
2. GPS模块连接接口：外接GPS模块，实现GPS校时，定点播放节目；
3. Wi-Fi天线接口：连接Wi-Fi天线；
4. 4G/5G天线接口：连接4G/5G天线（选配功能附带）；
5. 电源接口：连接12V直流电源；
6. 输入网口：连接电脑，用于调试参数和发送节目；

7. 测试按键：用于测试显示屏模组；
8. 音频输出接口：标配双声道立体声输出；
9. 复位按钮：用于恢复默认参数值；
10. HDMI输入接口：视频信号输入，可连接电脑、机顶盒等设备；
11. USB接口：连接USB设备，如：U盘，移动硬盘等；
12. 输出网口：通过网线与接收卡连接；
13. 电源接口：连接5V直流电源输入，与12V适配器供电二选一使用；
14. SIM卡槽：用于插入4G/5G手机卡，用于连接互联网（选配功能）；
15. 4G/5G指示灯：用于显示4G/5G工作状态（选配后生效）；
16. Wi-Fi指示灯：用于显示Wi-Fi工作状态；
17. GPS指示灯：用于显示GPS工作状态；
18. 屏幕显示指示灯：用于显示节目播放状态；
19. 运行指示灯：用于显示播放盒的工作状态；
20. 电源指示灯：用于显示播放盒通电状态。

## 七、基本参数

	最小值	典型值	最大值
额定电压 (V)	11.2	12.0	12.5
存储温度 (°C)	-40	25	105
工作环境温度 (°C)	-40	25	80
工作环境湿度 (%)	0.0	30	95
产品净重 (kg)	0.948		
认证信息	CCC、CE、FCC、RoHS、BIS		

注：

1. 为确保系统的长期稳定运行，请尽量使用标准的12V适配器供电；
2. 规格书图片与实物可能存在微小差异，请以实物为准，如有疑问，请联系灰度科技技术或对接的业务确认。